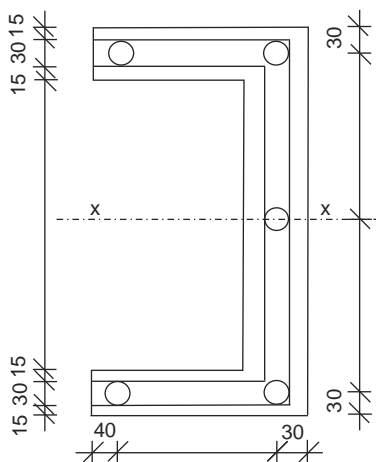
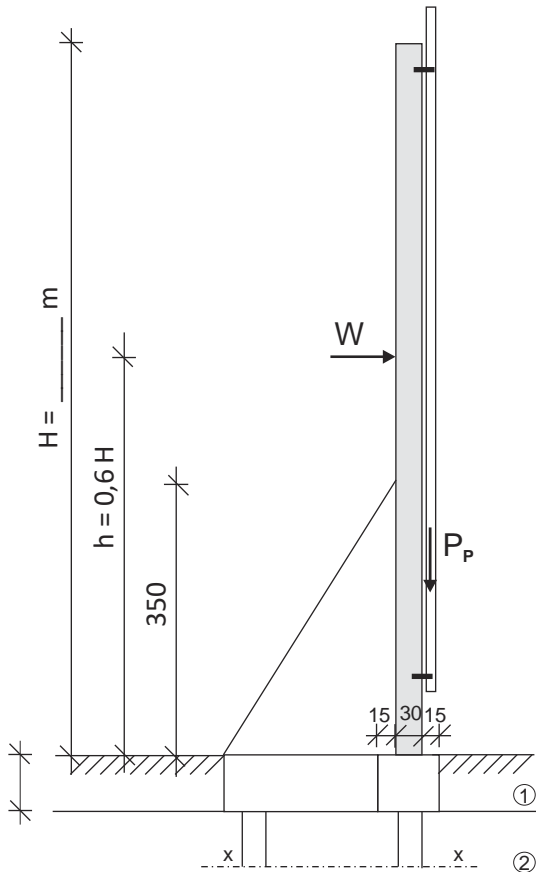


**ЧЕТВРТИ ГРАФИЧКИ РАД ИЗ ПРЕДМЕТА**  
**МЕХАНИКА ТЛА И ФУНДИРАЊЕ**

Армиранобетонски носач рекламног паноа се ослања на темељну греду фундирану на 5 готових армиранобетонских шипова пресека  $\varnothing 30$  см. Тежина самог паноа је  $P_p$ , а утицај ветра је дефинисан силом  $W$ . Потребно је према задатом оптерећењу и распореду шипова проверити могућност коришћења расположивих шипова дужине  $L_\xi$ .



$P_p = \underline{\hspace{2cm}} \text{ kN}$        $\gamma_1 = \underline{\hspace{2cm}} \text{ kN/m}^3$

$W = \underline{\hspace{2cm}} \text{ kN}$        $\gamma_2 = \underline{\hspace{2cm}} \text{ kN/m}^3$

$L_\xi = \underline{\hspace{2cm}} \text{ m}$        $\varphi_2 = \underline{\hspace{2cm}}$

$c = \underline{\hspace{2cm}} \text{ kN/m}^2$

Предметни наставник:  
 Др Зоран Бонић, ред. проф.

Сарадник:  
 Протић Милан, дипл. инж. грађ.