

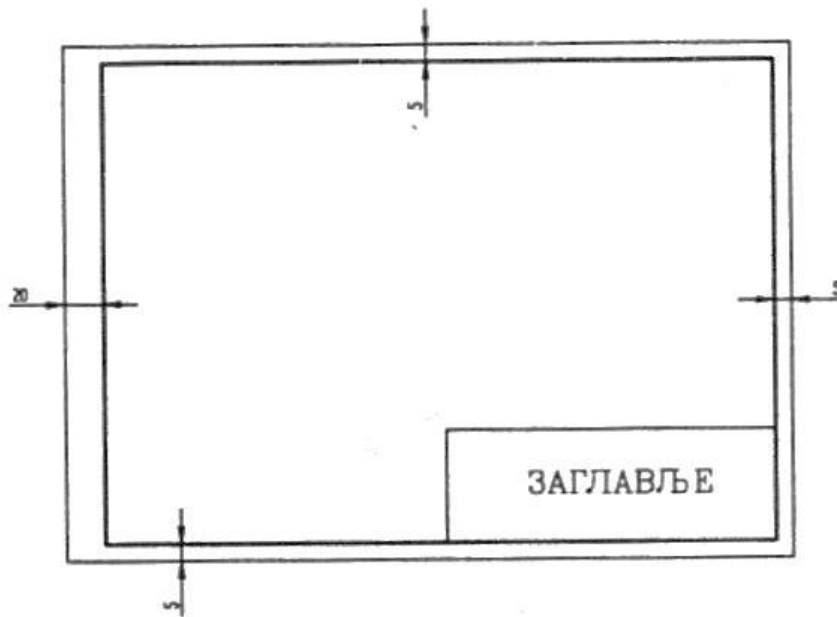
TEHNIČKO CRTANJE - VEŽBA 6

- Drumski saobraćaj -

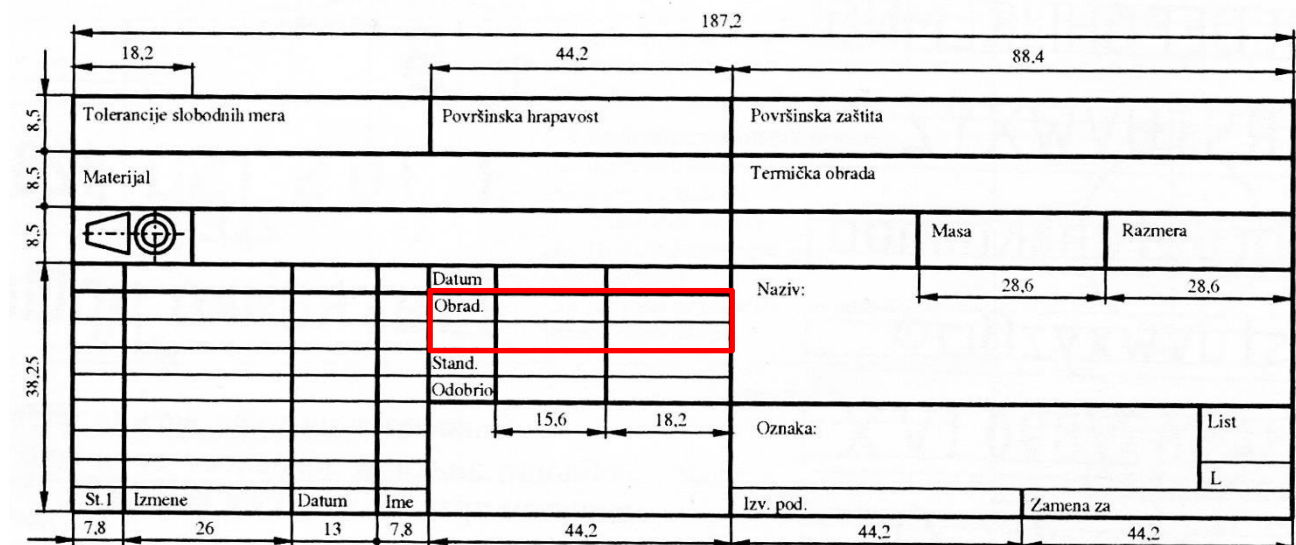
ORTOGONALNO PROJEKTOVANJE

Od ove vežbe počinje gradivo 2. dela ovog predmeta (oblast Tehničko crtanje) koje je potrebno za polaganje ispita!

Koristi se i dalje isti pribor i papir A3 formata sa već pripremljenim i nacrtanim okvirom i zaglavljem.

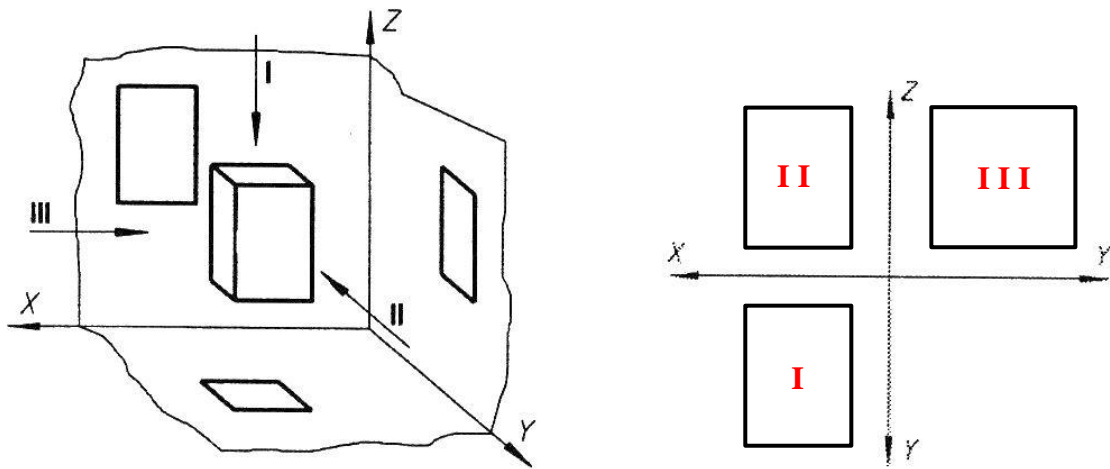


Izgled zaglavlja sa dimenzijama prikazan je na sledećoj slici:



U polja „Obradio“ upisuje se Ime, Prezime i broj indeksa.

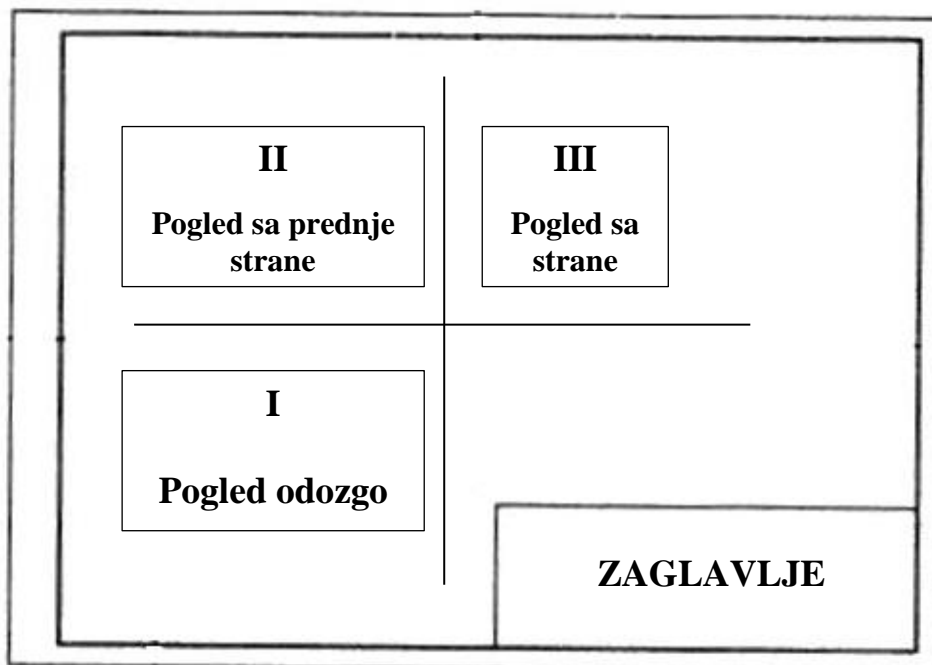
Kao što su se radile projekcije iz Nacrtnge geometrije, sličan način crtanja je i u oblasti Tehničkog crtanja. Razlika je samo u rasporedu crtanja u projekcijskim ravnima.



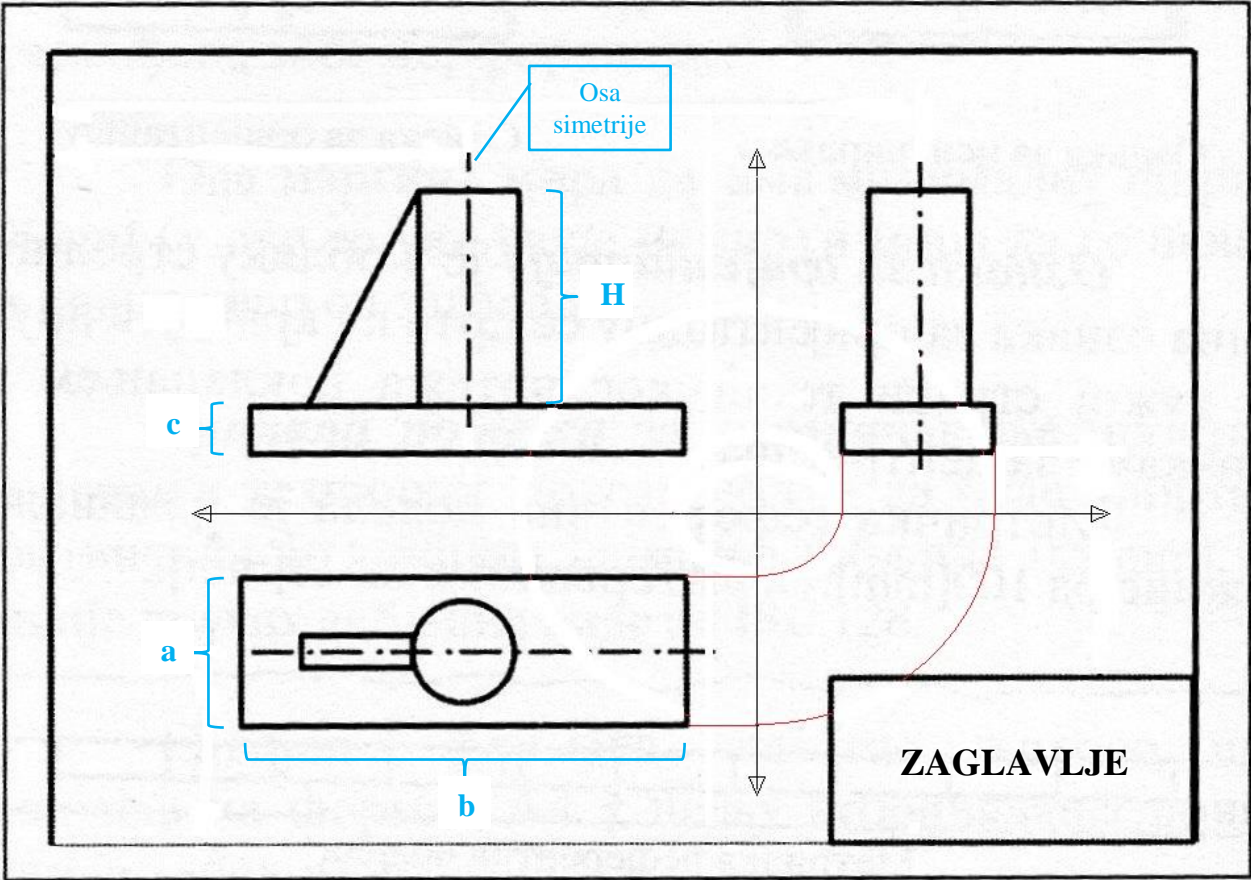
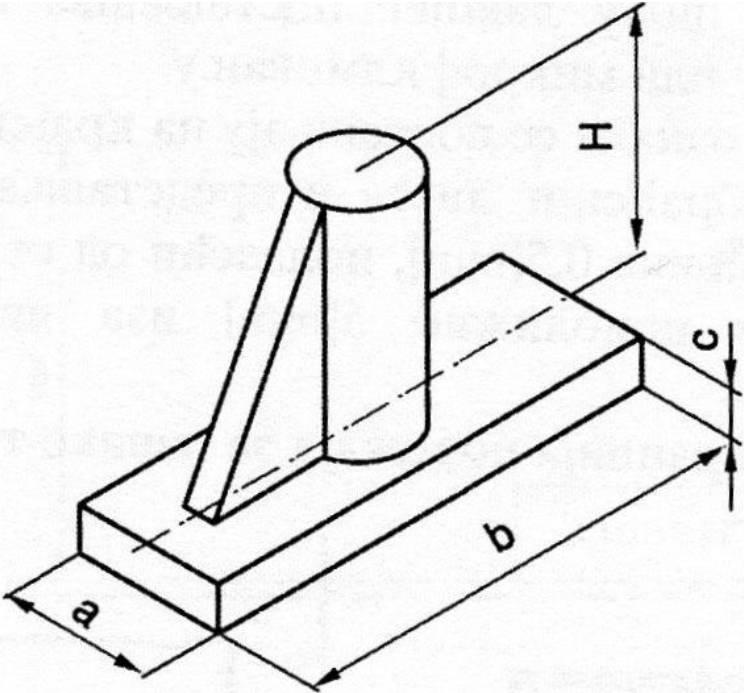
I projekcija - Pogled odozgo

II projekcija - Pogled sa prednje strane

III projekcija - Pogled sa strane (sa leve na desnu)



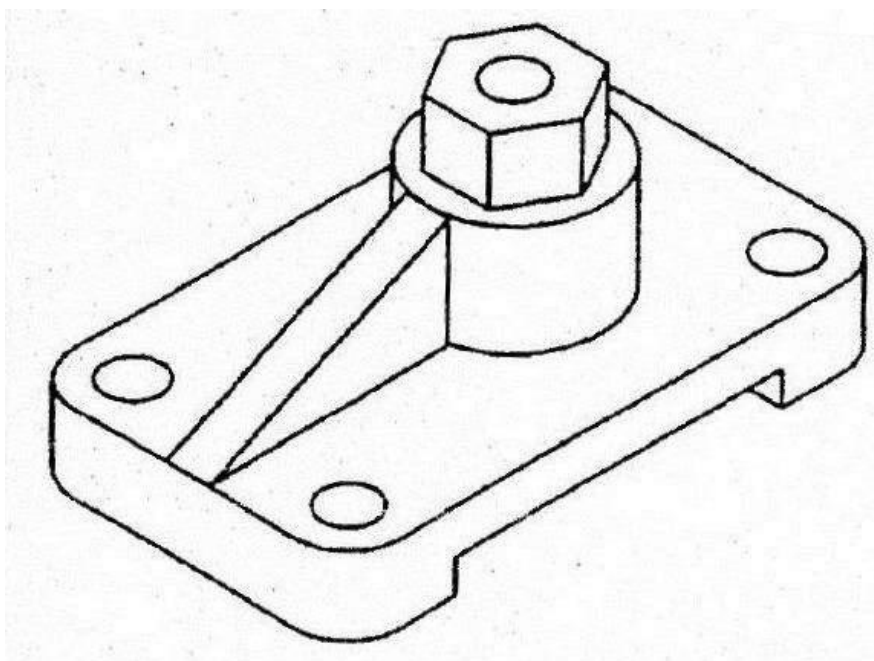
Primer:



Svaki prikazani element na crtežu, dat je u aksonometrijskom izgledu (iskošeni prikaz). Kada se crtaju projekcije, zadati element se dovodi u normalan položaj (pravougaoni) i kao takav crta u tri projekcije, kao što je prikazano na prethodnom primeru.

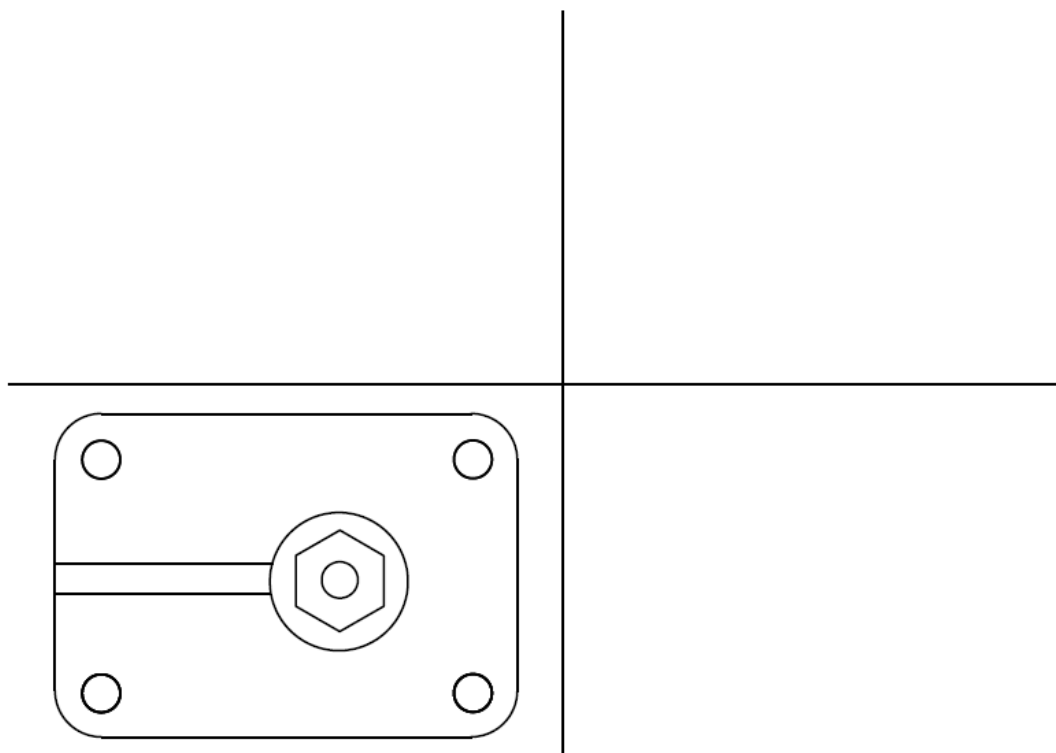
Grafički rad za vežbu br. 6

Nacrtati u tri pravougule projekcije zadati element. Sve dimenzije usvojiti proizvoljno.

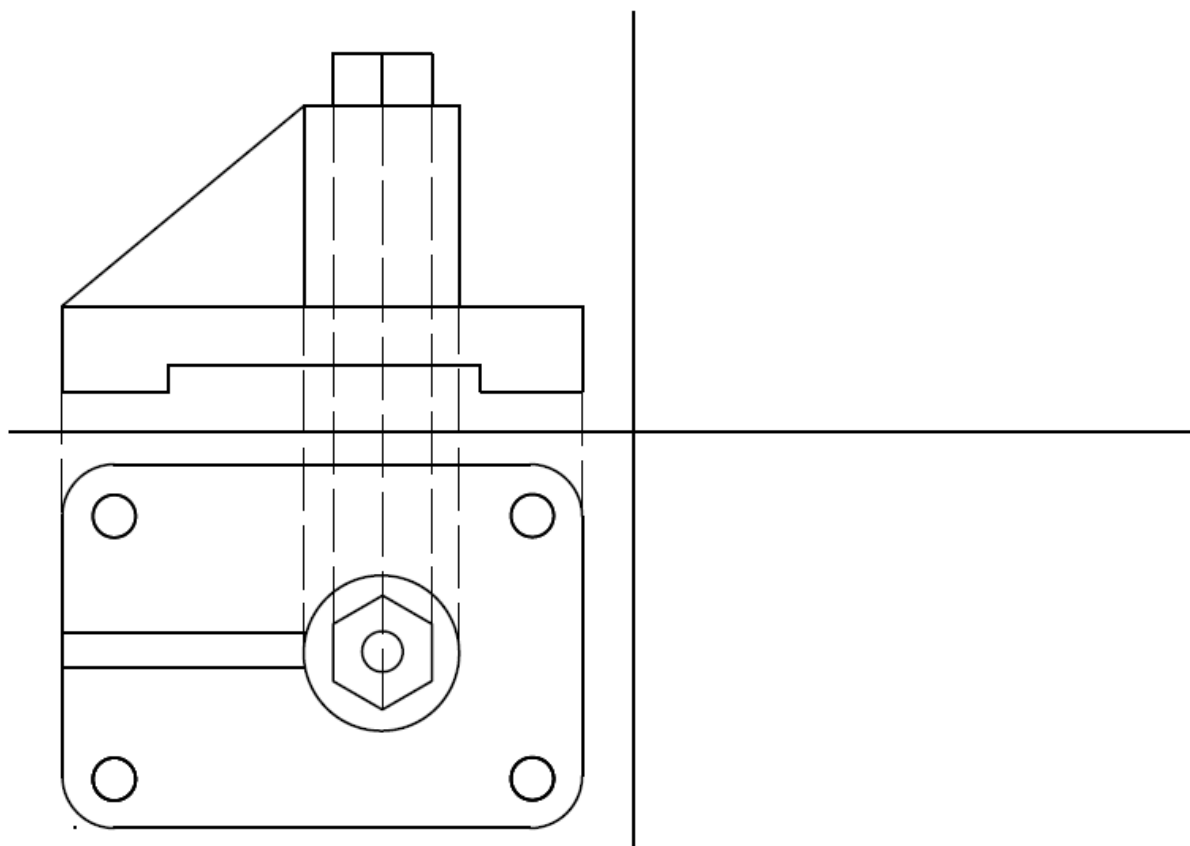


Rad:

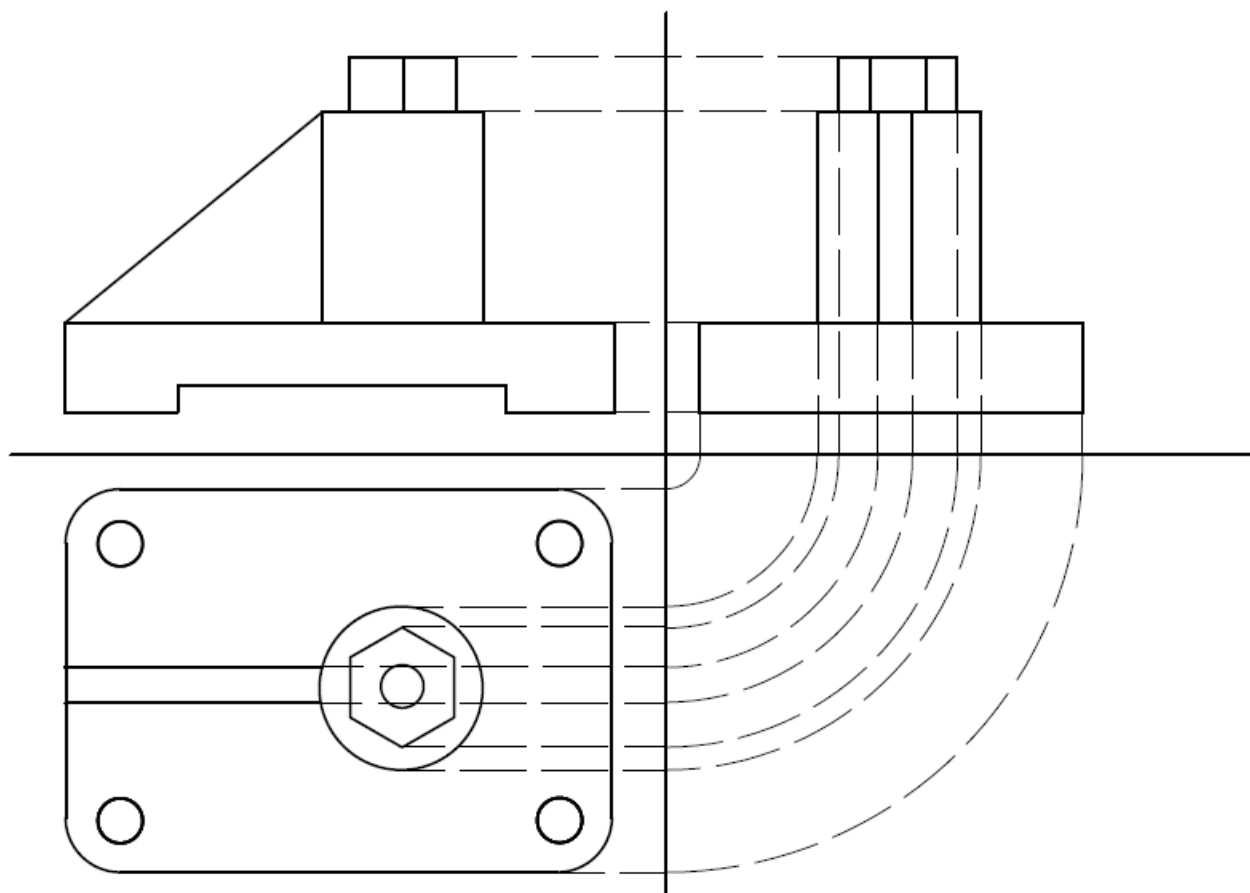
Izgled I projekcije



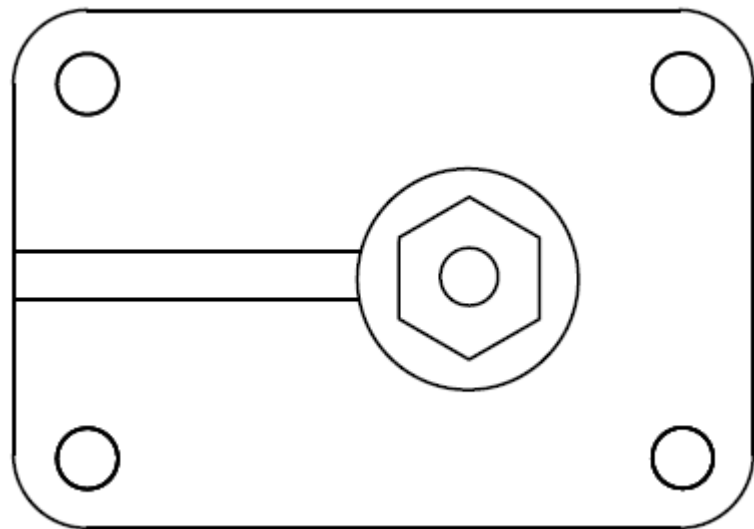
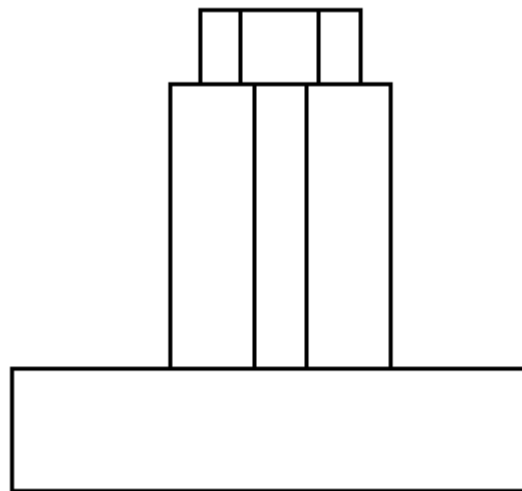
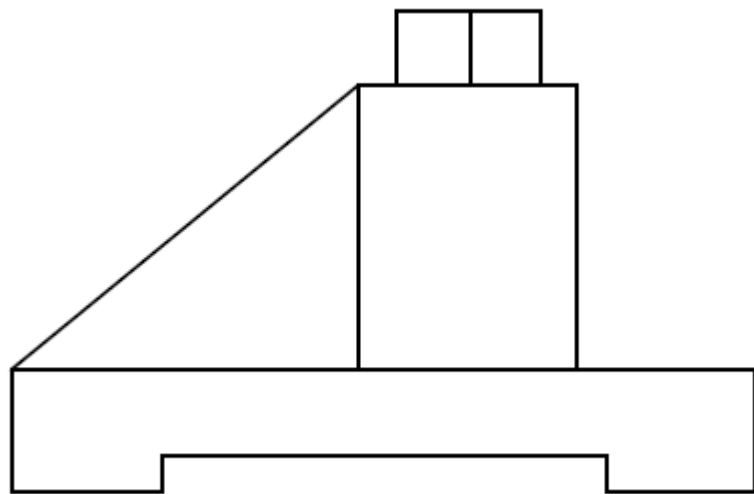
Izgled II projekcije



Izgled III projekcije



Na kraju se brišu sve pomoćne linije i koordinatni sistem.



Tolerancije slobodnih mera		Površinska hrapavost		Površinska zaštita	
Materijal				Termička obrada	
				Masa	Razmera
		Datum		Naziv:	
		Obrad.			
		Stand.			
		Odobrio			
				Oznaka:	List
					L
St.1	Izmene	Datum	Ime	Izv. pod.	Zamena za