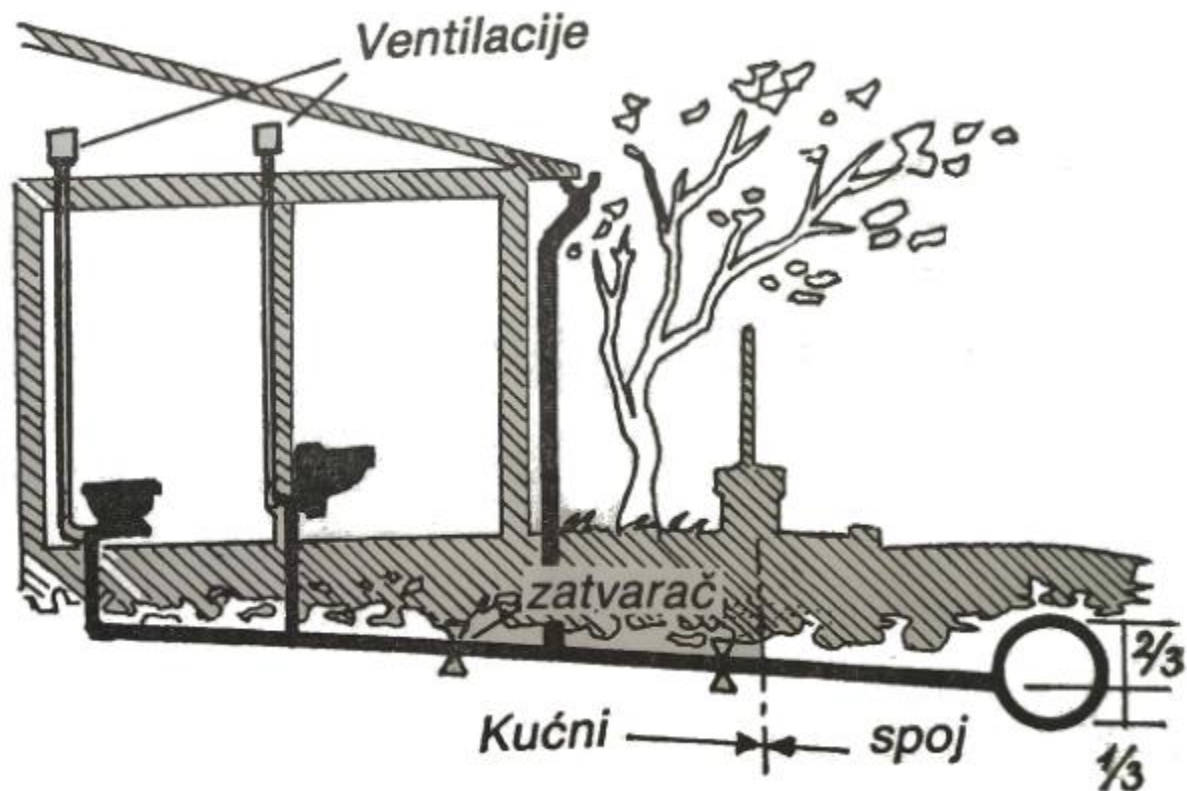


Kućne kanalizacione instalacije

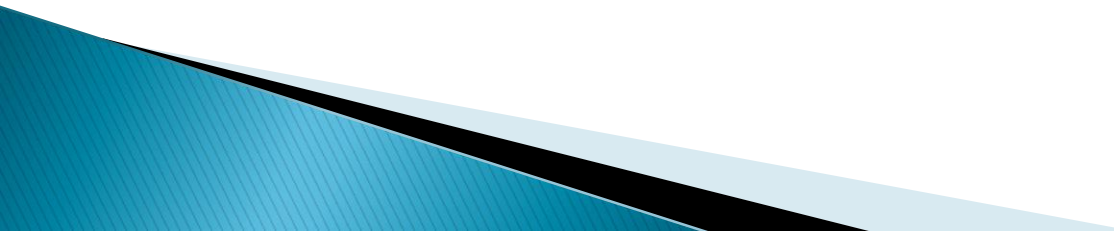
Kućne kanalizacione instalacije

- ▶ Kanalizacioni sistem je potreban za uklanjanje otpadnih tečnosti i čvrstog otpada iz svakog stana. Kroz kanalizaciju prolaze čvrsti elementi, masti, i velika količina kišnih voda.
- ▶ Kanalizacione otpadne vode priključuju se na glavne magistralne vodove. One se obično postavljaju na sredini kolovoza. Deo od javne kanalizacione cevi do ograde zgrade zove se kućni priključak.
- ▶ Od ograde, odn. granične ivice zemljišta, počinje kućna kanalizacija. Kućna kanalizacija i kućni priključak treba da imaju pad od 1-2 % prema javnoj kanalizaciji i to tako da spoj kućnog priključka i sabirne cevi javne kanalizacije budu na 1/3 visine sabirne cevi

Kućne kanalizacione instalacije

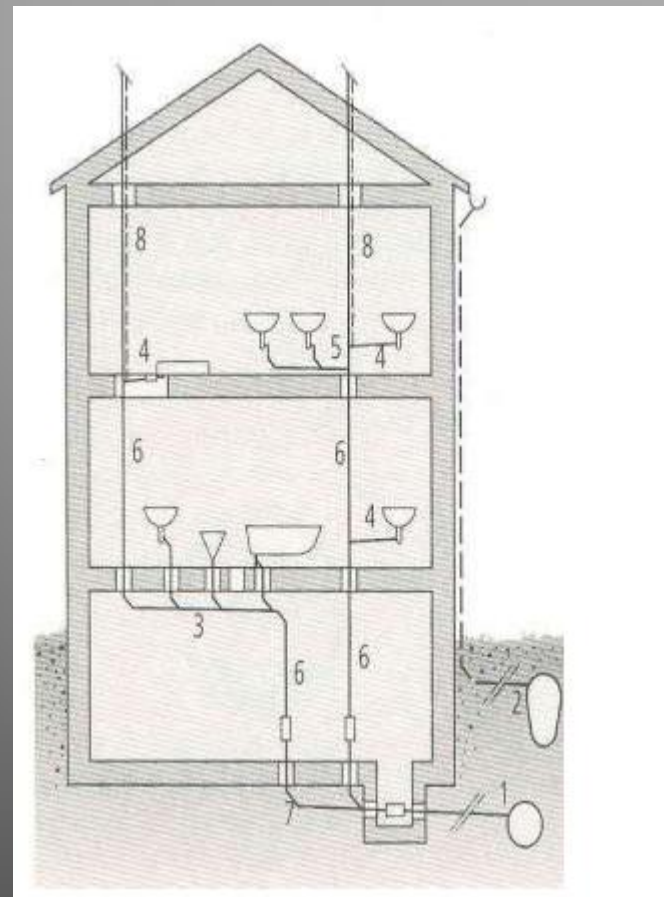


Kućne kanalizacione instalacije

- ▶ Kućna kanalizaciona mreža sastoji se od:
 1. Sanitarnog uređaja sa sifonom
 2. Horizontalne razvodne mreže grana
 3. Kanalizacione vertikalne s ventilacijom
 4. Sabirne kanalizacije u najnižoj etaži
 5. Kontrolnog ili revizionog okna
 6. Priključka zgrade na uličnu mrežu
 7. Uređaji za pročišćavanje i skupljanja ulja.
- 

Kućne kanalizacione instalacije

- ▶ **Osnovni delovi kućne kanalizacione mreže**
- ▶ 1. Kućni priključak na glavni kolektor
- ▶ 2. Odvodjenje kišnice
- ▶ 3. Horizontalni razvod
- ▶ 4. Priključak na vertikalni odvod
- ▶ 5. Horizontalni sabirni kanal
- ▶ 6. Sabirne vertikale
- ▶ 7. Glavni sabirni kanal
- ▶ 8. Ventilacione kape

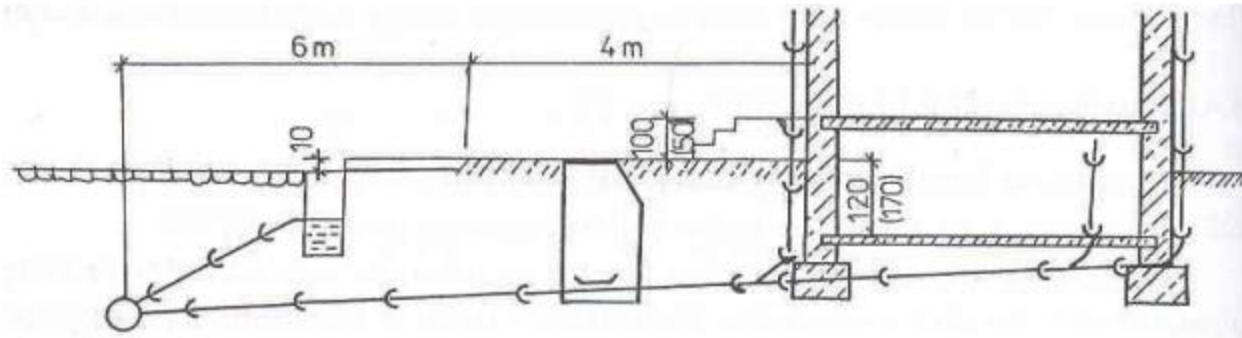


Kućne kanalizacione instalacije



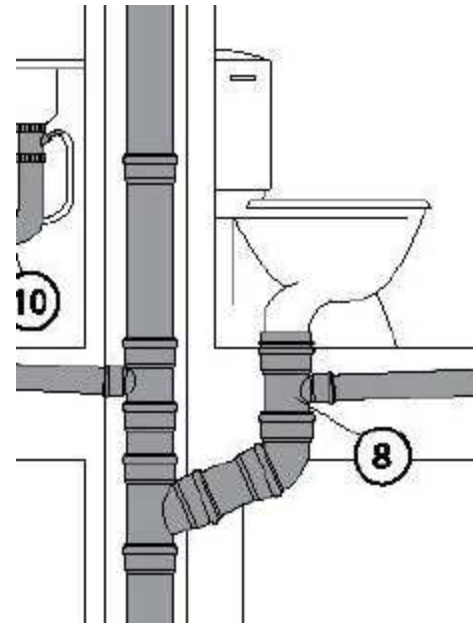
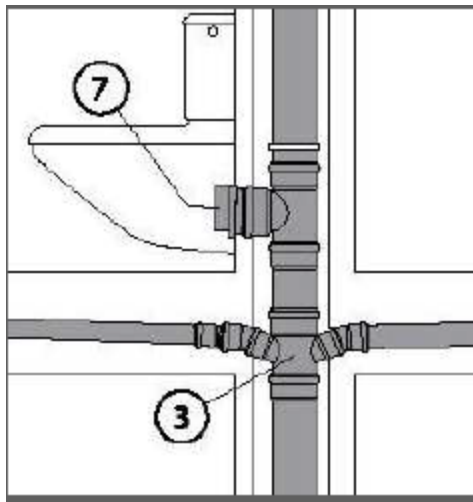
Kućne kanalizacione instalacije

- ▶ **Izvođenje unutrašnje kanalizacije**
- ▶ Za montažu unutarnje kanalizacije koriste se cevi od čelika, polipropilen (PP) ili (PVC) cevi.
- ▶ Međutim, danas su popularne PP ili PVC cevi, koje su znatno jeftinije i postupak ugradnje je jednostavniji. Veoma su fleksibilne, male su težine a osim toga, mogu izdržati visoku temperaturu otpadnih voda.



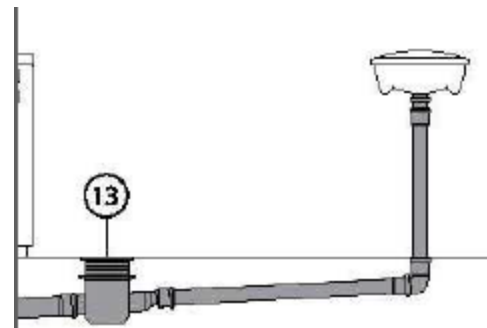
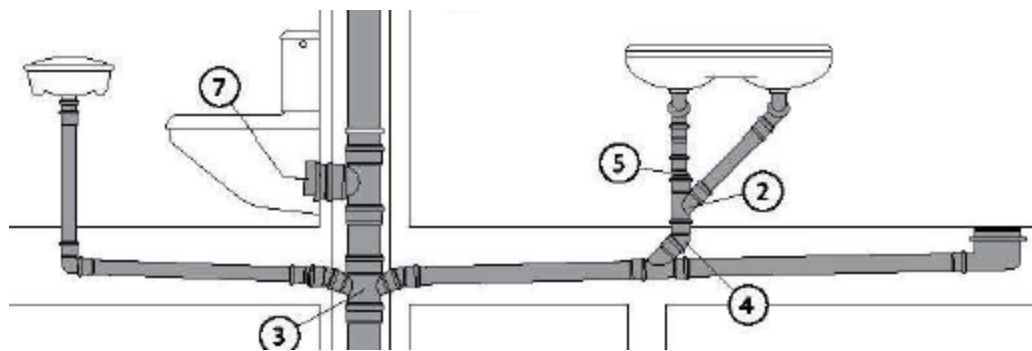
Kućne kanalizacione instalacije

- ▶ Šeme priključenja sanitarnih uređaja
- ▶ WC školjka se na kućnu kanalizaciju može priključiti horizontalno (ispust u zid) i vertikalno (ispust u pod).



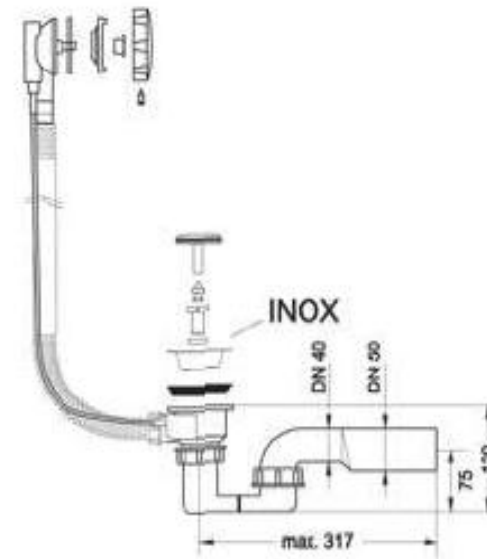
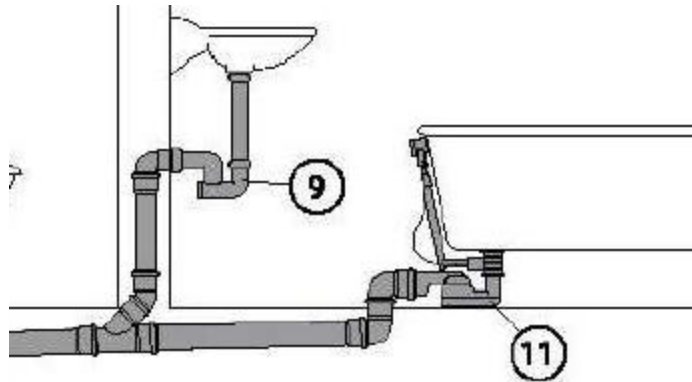
Kućne kanalizacione instalacije

- ▶ Priklučenje umivaonika i slivniks
- ▶ Umivaonik se priključuje preko sifona, koji se obično nalazi ispod umivaonika. Slivnik se direktno priključuje na odvodnu cev.



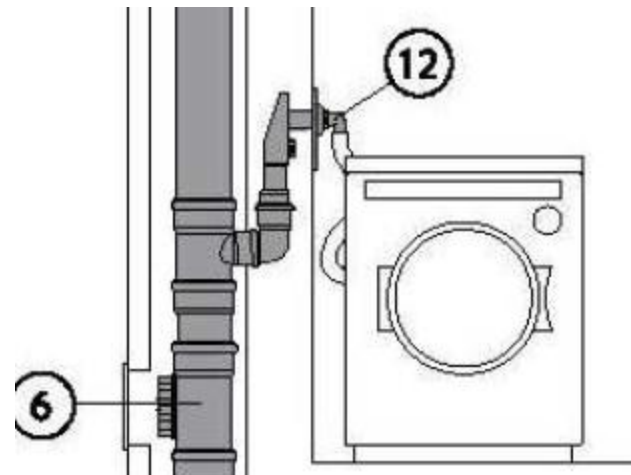
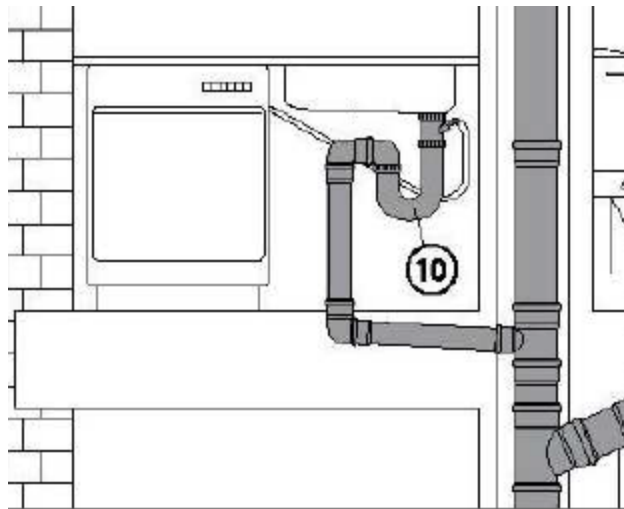
Kućne kanalizacione instalacije

- ▶ Priklučenje kade
- ▶ Kada se priključuje ili preko vlastitog sifona ili preko slivnika.



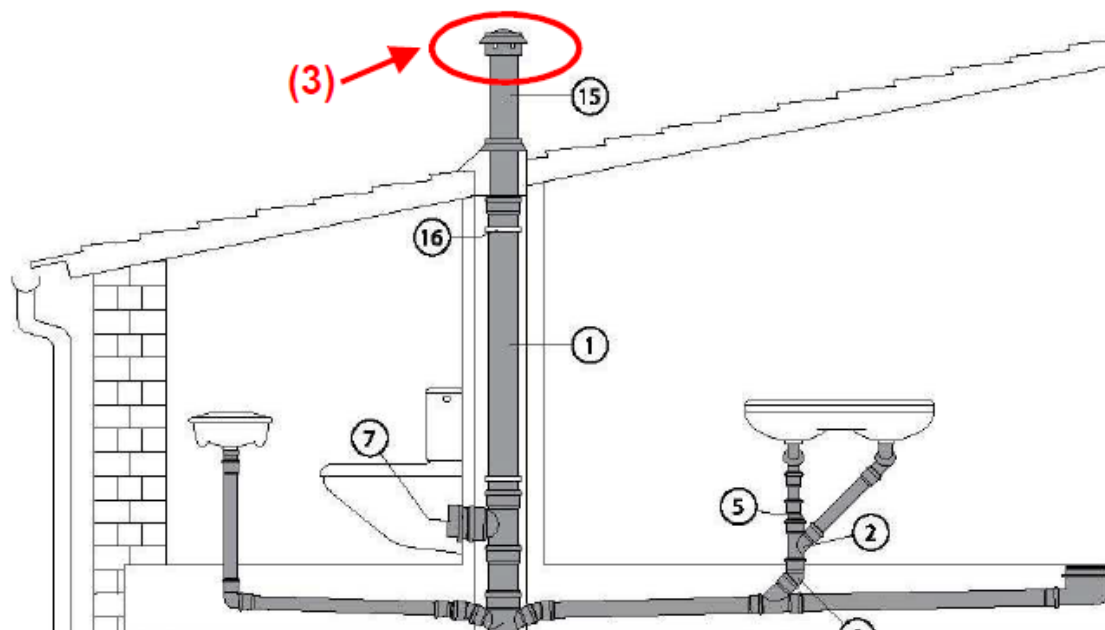
Kućne kanalizacione instalacije

- ▶ Priključenje mašine
- ▶ Mašine za sudove i veš se priključuju preko posebnog sifona. Kod starijih gradnji, sudomašina se može priključiti i preko sifona sudopera.



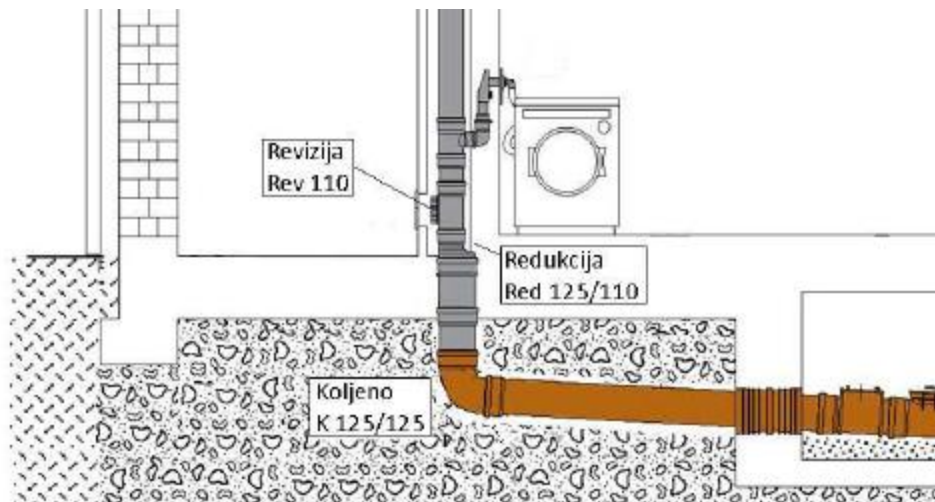
Kućne kanalizacione instalacije

- ▶ Na vrhu vertikale obavezno se ugrađuje ventilaciona kapa.



Kućne kanalizacione instalacije

- ▶ Redukcija i revizija
- ▶ Da bi vertikalnu cev $\text{Ø}110$ spojili na horizontalnu cev $\text{Ø}125$, potrebno je pri dnu vertikale postaviti redukciju. Ako je moguće, svakako je preporučljivo i ugraditi reviziju.



Kućne kanalizacione instalacije

- ▶ **Kišna kanalizacija**
- ▶ Kišna kanalizacija služi za odvođenje atmosferskih voda sa zgrade ili sa terena oko zgrade u gradsku kanalizaciju ili upojni bunar.
- ▶ Odvođenje vode sa krova može se rešiti spoljašnjim ili unutaršnjim vertikalama.
- ▶ Prednost spoljašnjeg sastava je jednostavna ugradnja i popravka kao i laka dostupnost. Prednost unutrašnjeg sastava je zaštićenost i estetski efekt.
- ▶ Tradicionalno, kod manjih objekata sa kosim krovom odvođenje sa krova je spolja, a kod zgrada s ravnim krovom, unutra.

Kućne kanalizacione instalacije

