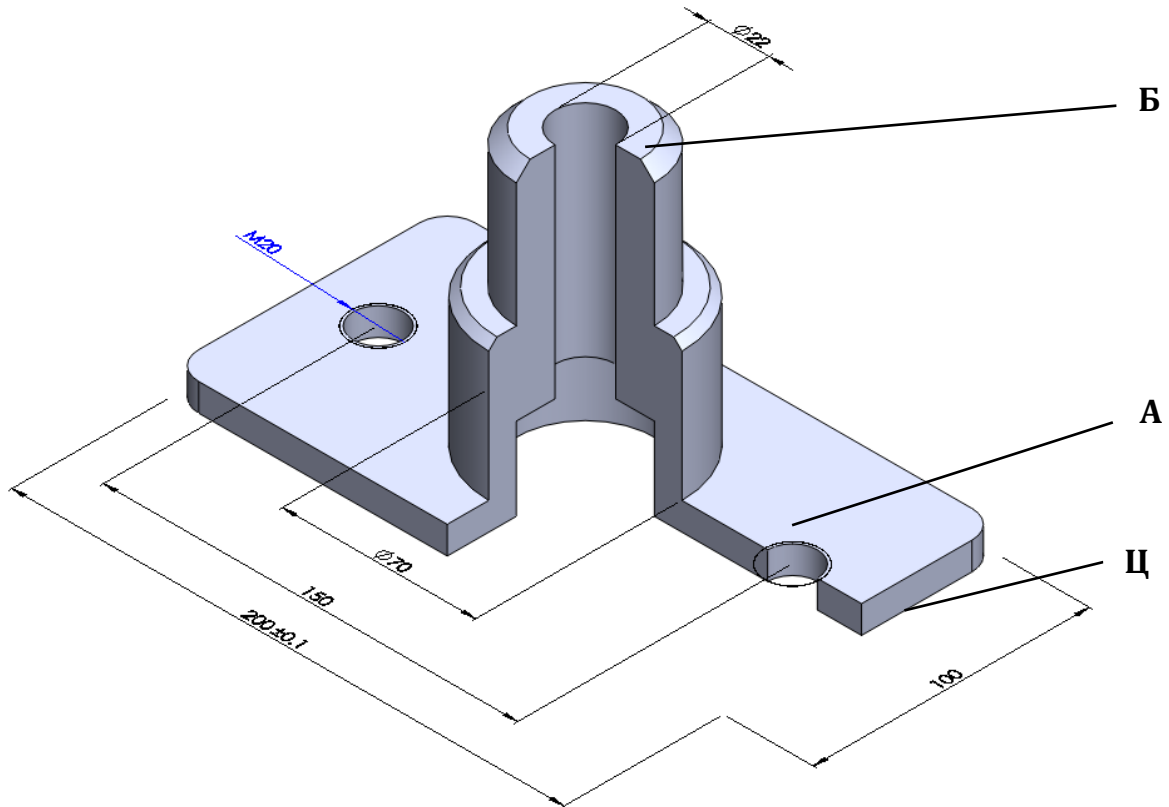


## ТЕХНИЧКО ЦРТАЊЕ

Пример испитног  
зadatка

На формату А3 у погодном стандардном мерилу нацртати у три правоугла изгледа задати предмет **НОСАЧ**, са потребним пресецима тако да је исти потпуно обликовно, димензионо, обрадно и толеранцијски дефинисан, држећи се задатих мера. Носач је израђен од материјала GS 200 (стара ознака за овај нелегирани челични лив је ČL0300).



У колони "број цртежа" заглавља треба уписати број цртежа према децималној класификацији. Машински део припада трећем склопу машине, која се у евиденцији произвођача води под ознаком ТЦ, друга је по величини у својој серији, а део је пети у првом подсклопу.

Површина означена са Б је паралелна у односу на површину означену са А са толеранцијом 0.5. Површина означена са Ц је квалитета храпавости N6 брушена.

Мере које нису дате, узети сразмерно према слици.