

## TEHNIČKO CRTANJE - VEŽBA 8 - *Drumski saobraćaj* -

### Grafički rad za vežbu br. 8

Na formatu A3 papira u pogodnom standardnom merilu nacrtati olovkom u tri pravougla izgleda zadati **sklop** konstrukcije sa potrebnim presecima tako da je isti potpuno oblikovan i obradno definisan.

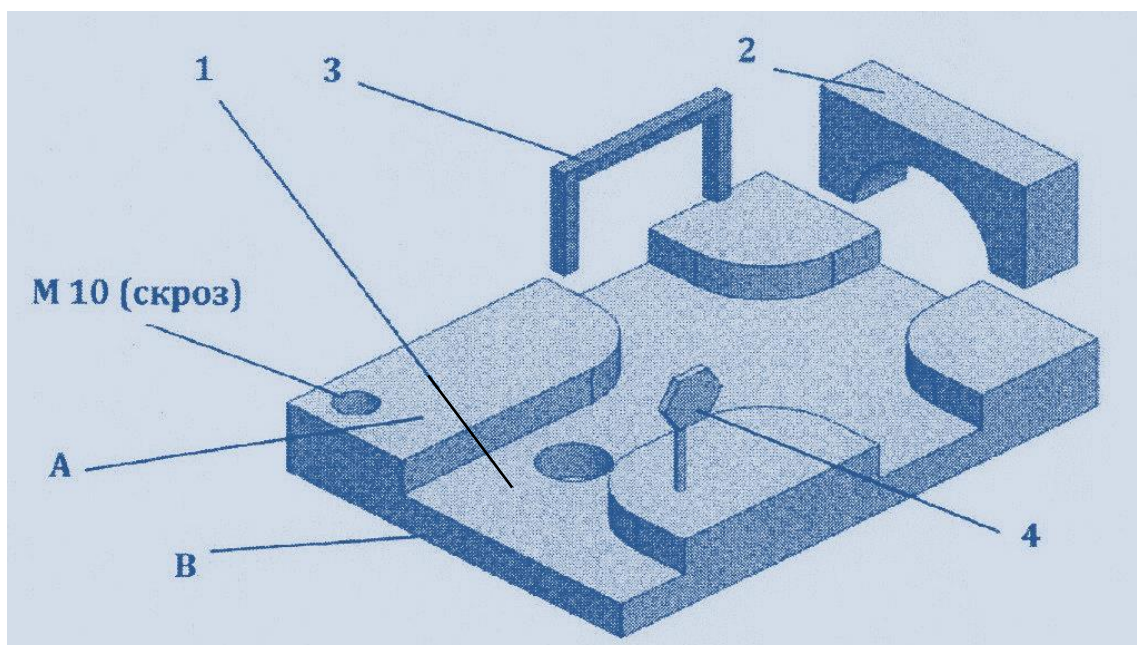
Sklop je sastavljen od:

pozicija 1 Horizontalna ploča (120 x 90), komada 1, materijal Č.0370;

pozicija 2 Vertikalna ploča (60 x 40), komada 1, materijal Č.0361;

pozicija 3 П профил (50 x 40), komada 1, materijal Č.0361;

pozicija 4 Element vertikalne signalizacije, komada 1, oznake II-2.

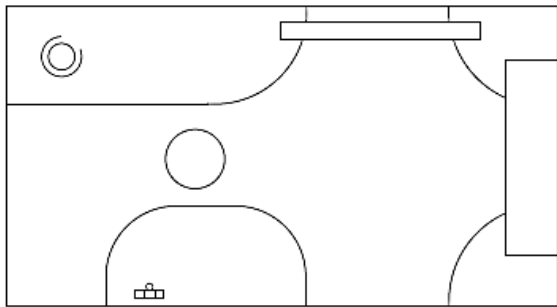
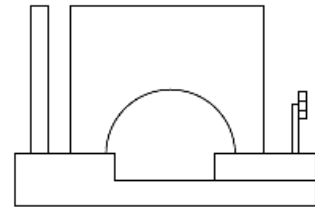
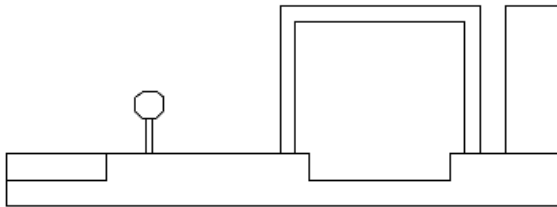


U koloni "oznaka crteža" zaglavlja treba upisati broj crteža prema decimalnoj klasifikaciji. Drugi podsklop pripada trećem sklopu mašine koja se u evidenciji proizvođača vodi pod oznakom MK, a prva je po veličini u svojoj seriji.

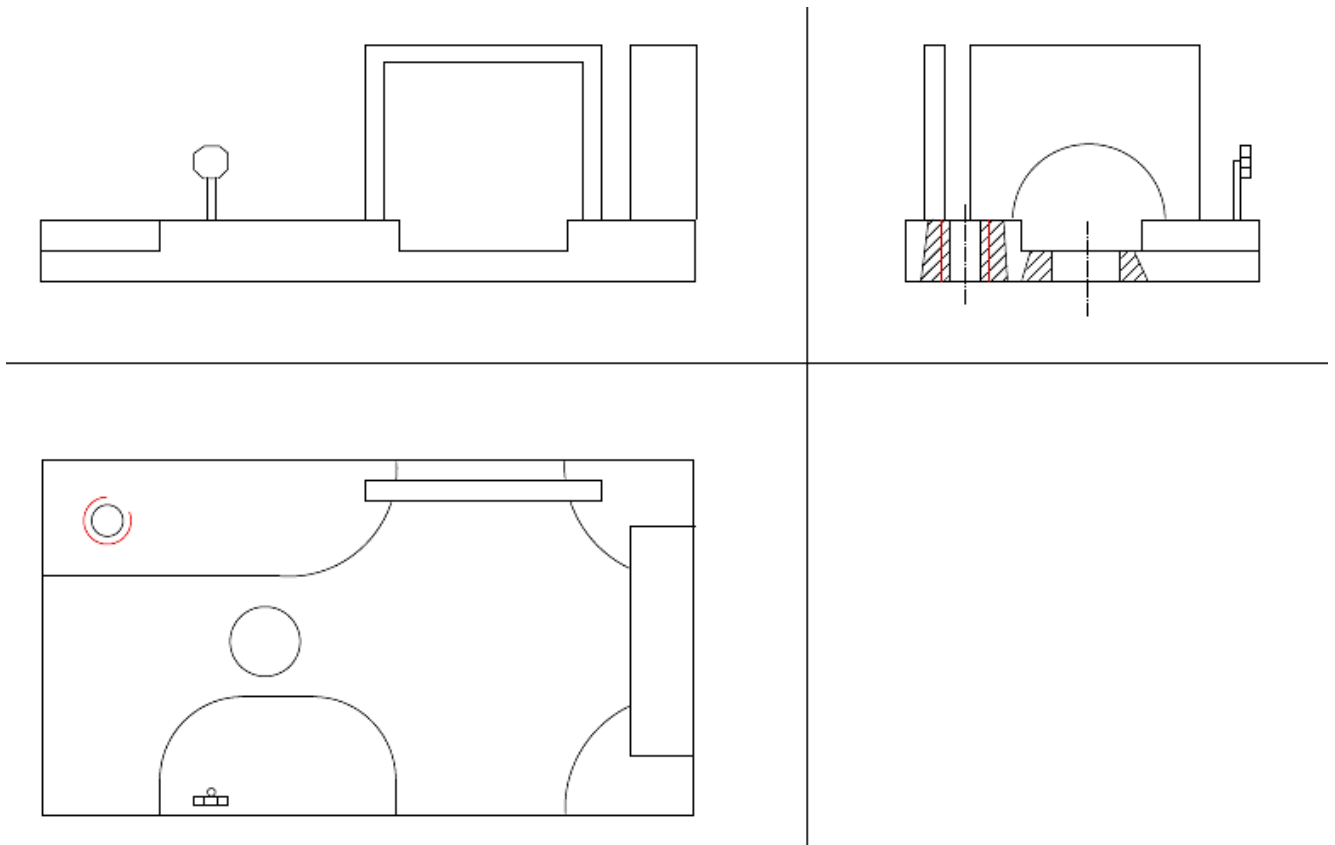
## Rad:

Pošto se radi o sklopnom crtežu koji je sastavljen iz više pozicija, pre crtanja projekcija, mora se zamisliti da su sve pozicije sastavljene i da čine jednu celinu. Tek nakon toga se pristupa crtanju.

Dimenzije pozicija koje su date moraju se ispoštovati, a sve ostale proizvoljno usvojiti!




Sledeći korak jeste da se uradi odgovarajući presek. U ovom slučaju prikazan je **delimičan presek** otvora i navoja.

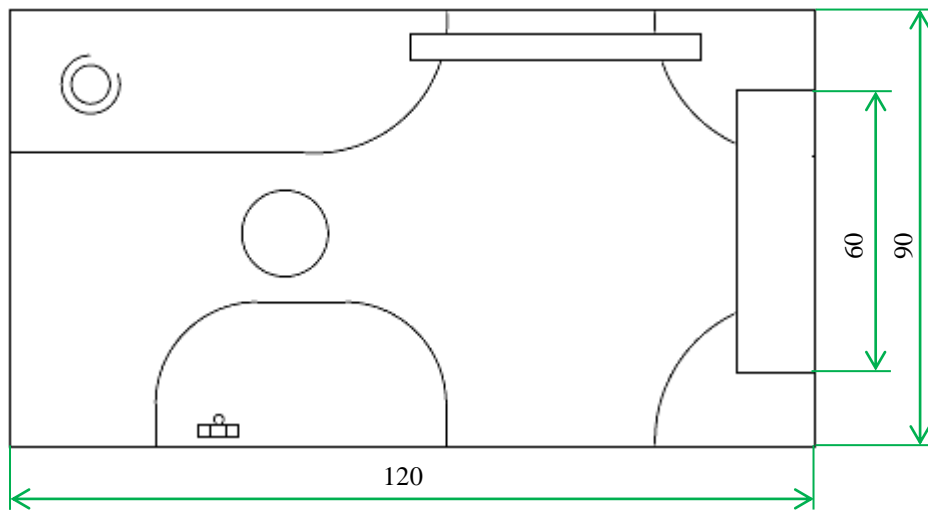
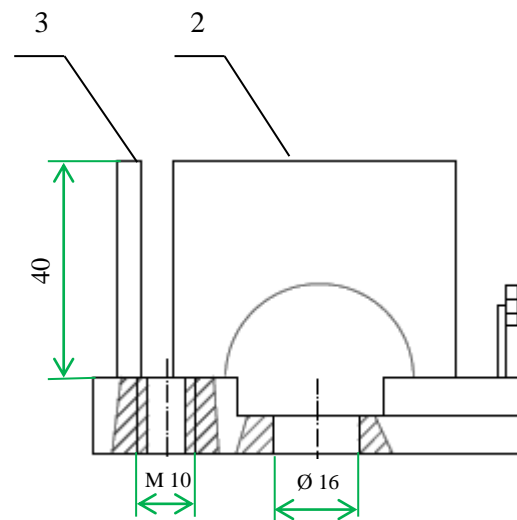
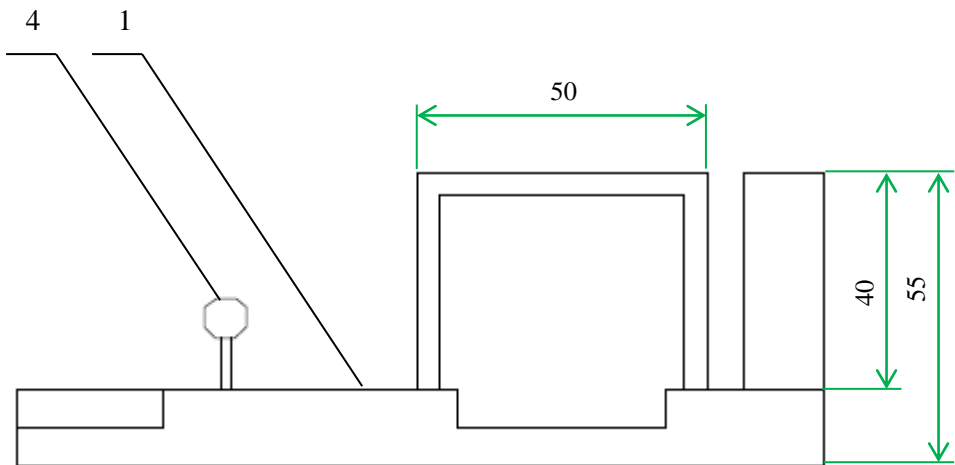


Proizvoljno sa leve i desne strane se oko otvora povuče linija i uradi šrafura. Pošto se oba preseka najbolje mogu videti u trećoj projekciji, tu su oba i prikazana. Crvenom linijom je označen unutrašnji navoj u prvoj projekciji i njegov izgled u preseku u trećoj projekciji.

Na kraju se radi kotiranje crteža, odnosno upisivanje brojeanih vrednosti prema pravilima koja su data u prezentaciji u okviru predavanja prof. Miloša Ristića.

Pošto se radi o sklopnom crtežu, od ove vežbe, potrebno je da se iznad zaglavlja nacrtta sastavnica u kojoj će se upisivati pojedini podaci vezani za date pozicije. Izgled sastavnice sa dimenzijama dat je u narednom delu.

	10,4	13	10,4	49,4	67,6	36,4
2						
1						
Poz.	Kol.	Jm.	Naziv	Standard-izabrane karakteristike		Primedba
				Masa	Razmera	
			Datum	Naziv:		
			Obrad.			
			Stand.			
			Odobr.			
				Oznaka		List
						L
St.i	Izmene	Datum	Ime	Izv. pod.		Zamena za



4	1		Elem.vert.signalizacije	II-2	
3	1		II - profil	Č.0361	
2	1		Vertikalna ploča	Č.0361	
1	1		Horizontalna ploča	Č.0370	
Poz.	Kol.	Jm.	Naziv	Standard-izabrane karakteristike	Primedba
				Masa	Razmera 1:1
				Naziv: <b>SKLOPNI CRTEŽ</b>	
				Oznaka	List
				3.MK1.03.02.00	L
St.i	Iznene	Datum	Ime	ATVSS Odsek Niš	Izv. pod. Zamena za