

ТЕХНИЧКО ЦРТАЊЕ
- Друмски саобраћај -

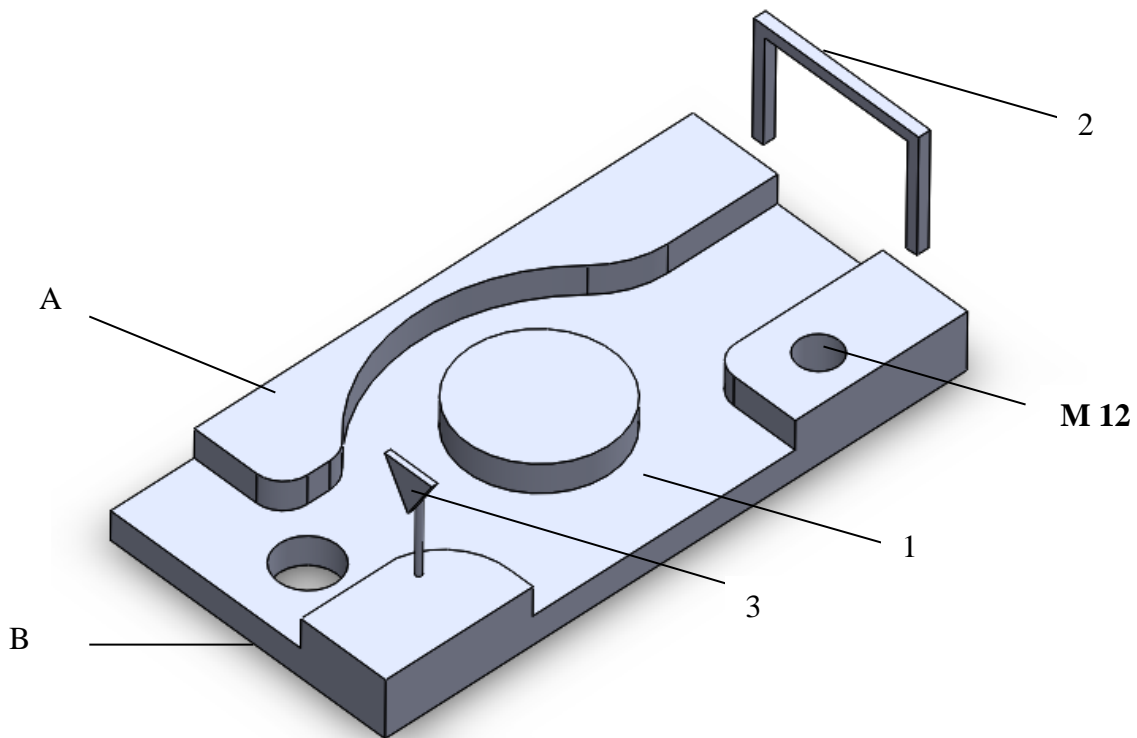
Вежба за 15. недељу семестра

Овај задатак предвиђен је за самостално вежбање и припрему за испит. Није потребно предавати за оверу ову вежбу.

На формату А3 папира нацртати оловком у три правоугла изгледа задати склоп са потребним пресецима тако да је исти потпуно обликован и дефинисан.

Склоп је састављен од:

- позиција 1 - Хоризонтална плоча (120 x 90), комада 1, материјал Č.0360;
- позиција 2 - П профил (50 x 50), комада 1, материјал Č.0361;
- позиција 3 - Елемент вертикалне сигнализације, комада 1, П-1.



У колони „ознака цртежа“ заглавља треба уписати број цртежа према децималној класификацији. Први подсклоп припада трећем склопу машине која се у евиденцији произвођача води под ознаком РК, а друга је по величини у својој серији.

Површина означена са А је квалитета храпавости N7.

Толерисане површине А и В су међусобно паралелне и морају лежати између две равни међусобно нормалне размака $\pm 0,1$.