

TEHNIČKO CRTANJE - VEŽBA 9

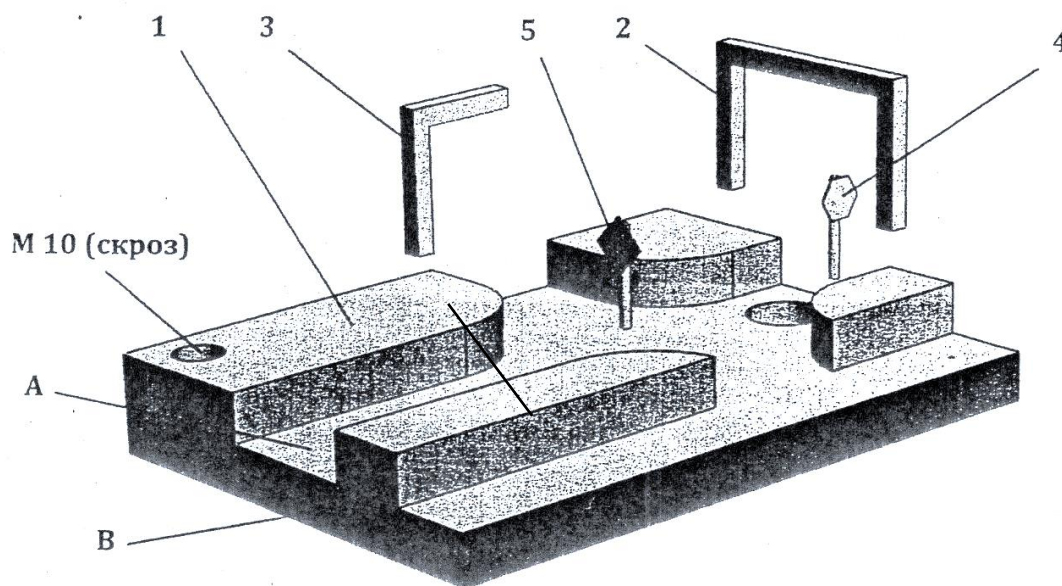
- Drumski saobraćaj -

Grafički rad za vežbu br. 9

Na formatu A3 papira u pogodnom standardnom merilu nacrtati olovkom u tri pravouгла izgleda zadati **sklop** konstrukcije sa potrebnim presecima tako da je isti potpuno oblikovan i obradno definisan.

Sklop je sastavljen od:

- pozicija 1 Horizontalna ploča (120 x 90), komada 1, materijal Č.0360;
- pozicija 2 П профил (50 x 45), komada 1, materijal Č.0361;
- pozicija 3 Г element (40 x 30), komada 1, materijal Č.0361;
- pozicija 4 Element vertikalne signalizacije, komada 1, oznake II-2;
- pozicija 5 Element vertikalne signalizacije, komada 1, oznake III-3.



U polju "oznaka crteža" zaglavlja treba upisati broj crteža prema decimalnoj klasifikaciji. Drugi podsklop pripada prvom sklopu mašine koja se u evidenciji proizvođača vodi pod oznakom TC, a drugi je po veličini u svojoj seriji.

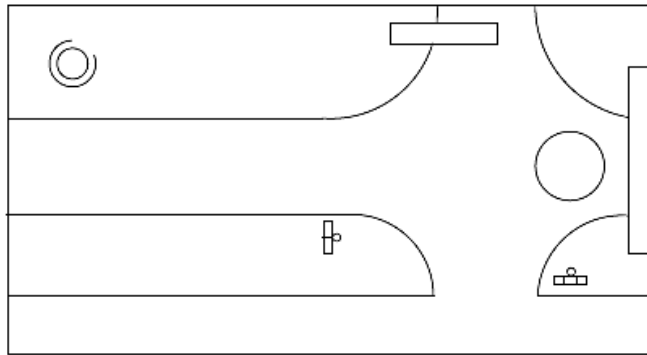
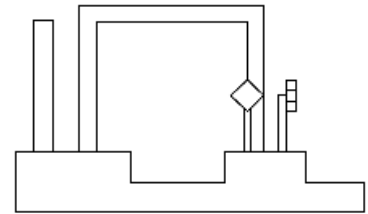
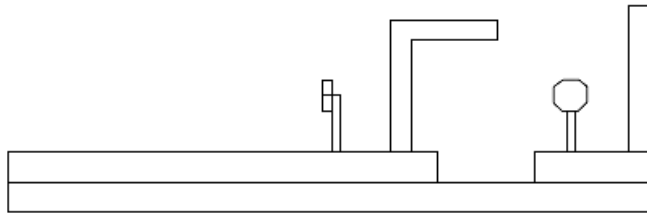
Površina označena sa B je kvaliteta hrapavosti N6.

Uslovi funkcije i montaže zahtevaju veću tačnost oblika i položaja, pa je potrebno propisati tolerancije položaja i oblika. Tolerisane površine A i B su međusobno paralelne i moraju ležati između dve ravni međusobno paralelne razmaka $\pm 0,3$ mm.

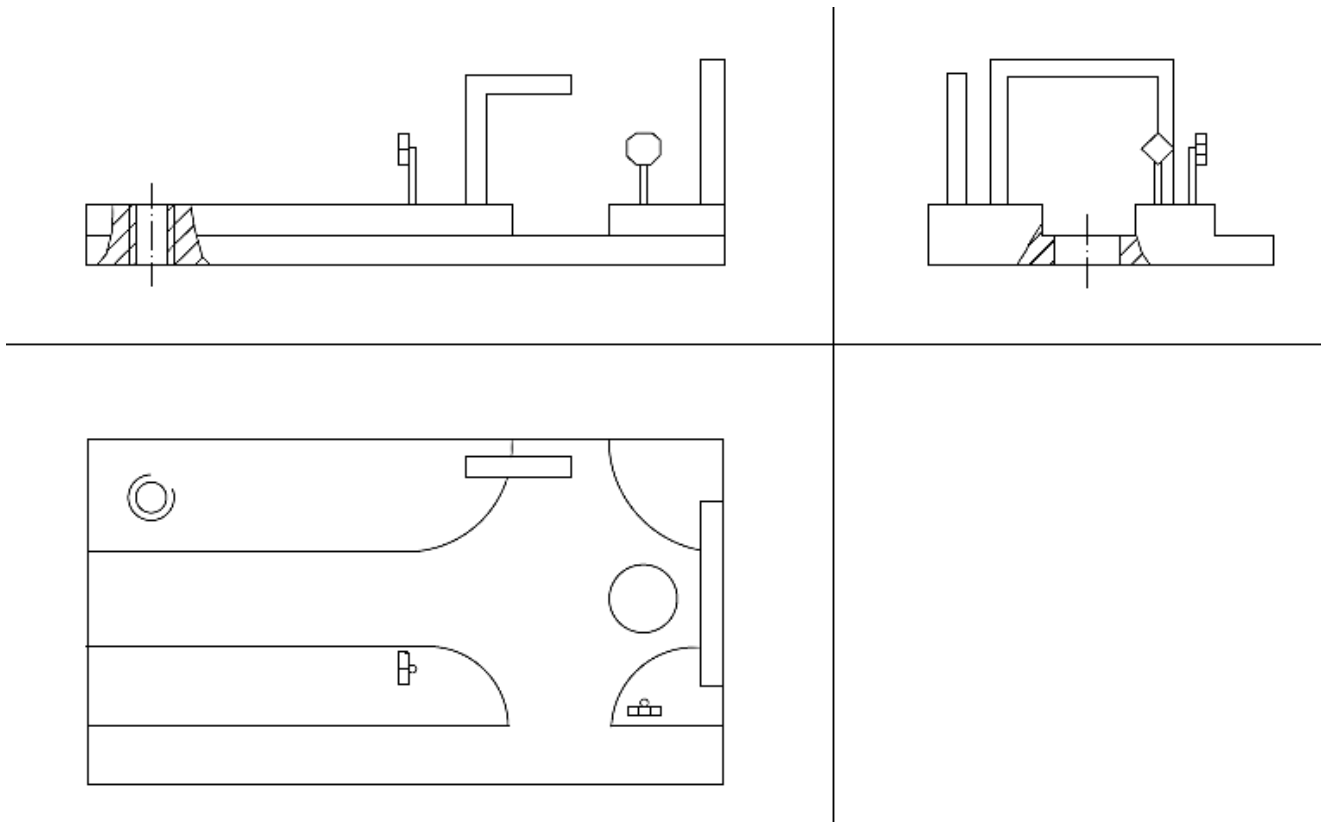
Rad:

Pošto se radi o sklopnom crtežu koji je sastavljen iz više pozicija, pre crtanja projekcija, mora se zamisliti da su sve pozicije sastavljene i da čine jednu celinu. Tek nakon toga se pristupa crtanju.

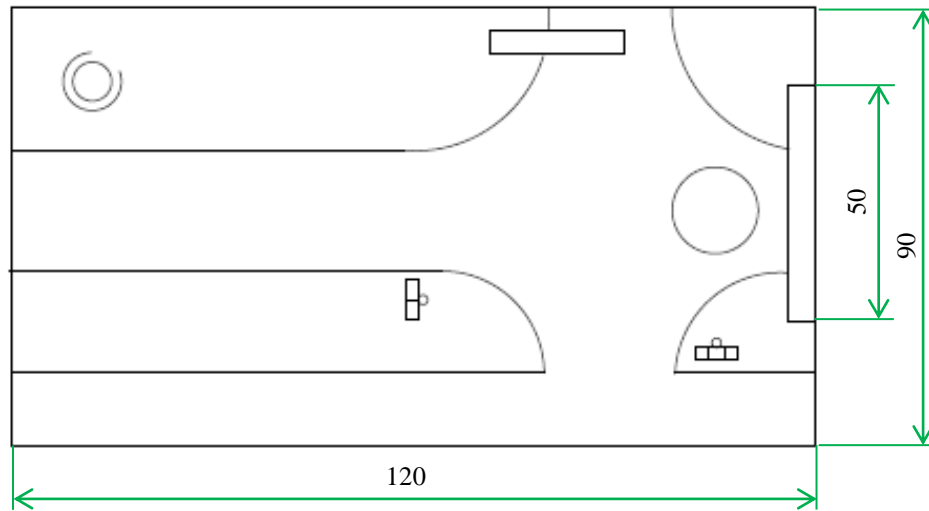
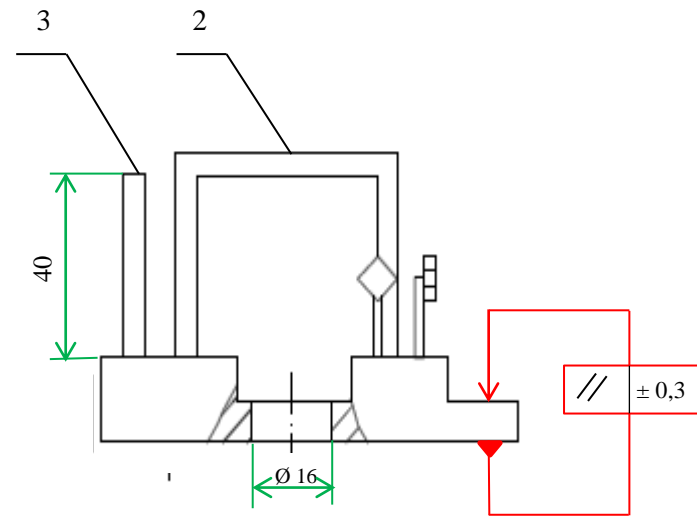
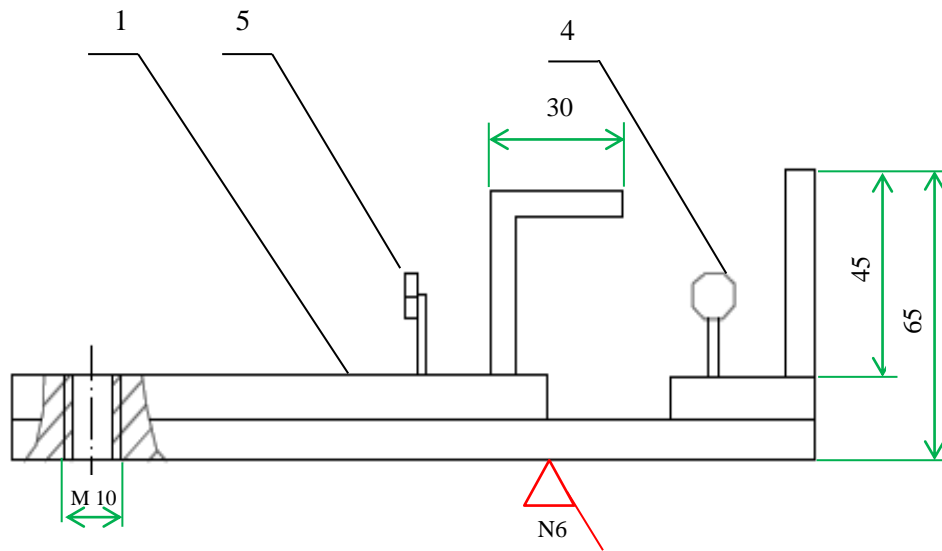
Dimenzije pozicija koje su date moraju se ispoštovati, a sve ostale proizvoljno usvojiti!



Sledeći korak jeste da se uradi odgovarajući presek. U ovom slučaju prikazan je delimičan presek otvora i navoja u drugoj i trećoj projekciji.



Na kraju se radi kotiranje crteža i označavanje tolerancije prema pravilima koja su data u prezentaciji u okviru predavanja prof. Miloša Ristića.



5	1		Elem.vert.signalizacije	III-3	
4	1		Elem.vert.signalizacije	II-2	
3	1		Γ - element	Č.0361	
2	1		Π - profil	Č.0361	
1	1		Horizontalna ploča	Č.0360	

Poz.	Kol.	Jm.	Naziv	Standard-izabrane karakteristike	Primedba
			Masa		Razmera 1:1
			Datum		Naziv: SKLOPNI CRTEŽ
			Obrad.		
			Stand.		
			Odobr.		
			ATVSS Odsek Niš		Oznaka 3.TC2.01.02.00
St.i	Iznene	Datum	Ime	Izv. pod.	List L Zamena za