
Senzori pritiska

01.04.2020



Kada se kontinuum nalazi u kontaktu sa nekom graničnom površinom, tada normlano na nju deluje rezultanta svih unutrašnjih sila između čestica kontinuumu.

Skalar koji se dobija kao odnos sile F [N] po jedinici površine S [m²] zove se pritisak.

$$P = F/S$$

Preme teoriji fluida, pritisak je lokalno svojstvo fluida i zavisi od visine stuba h [m] fluida iznad date lokacije i gustine fluida ρ [kg/m³] odnosno

$$p = \rho gh$$

Jedinica za pritisak.

$$1 \text{ Pa} = 1 \text{ N} / 1 \text{ m}^2.$$

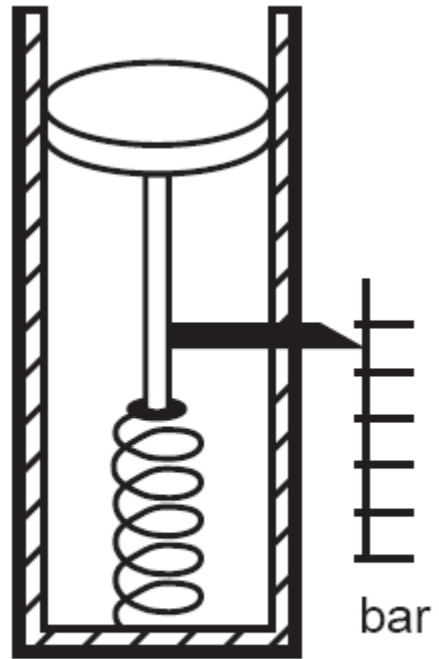
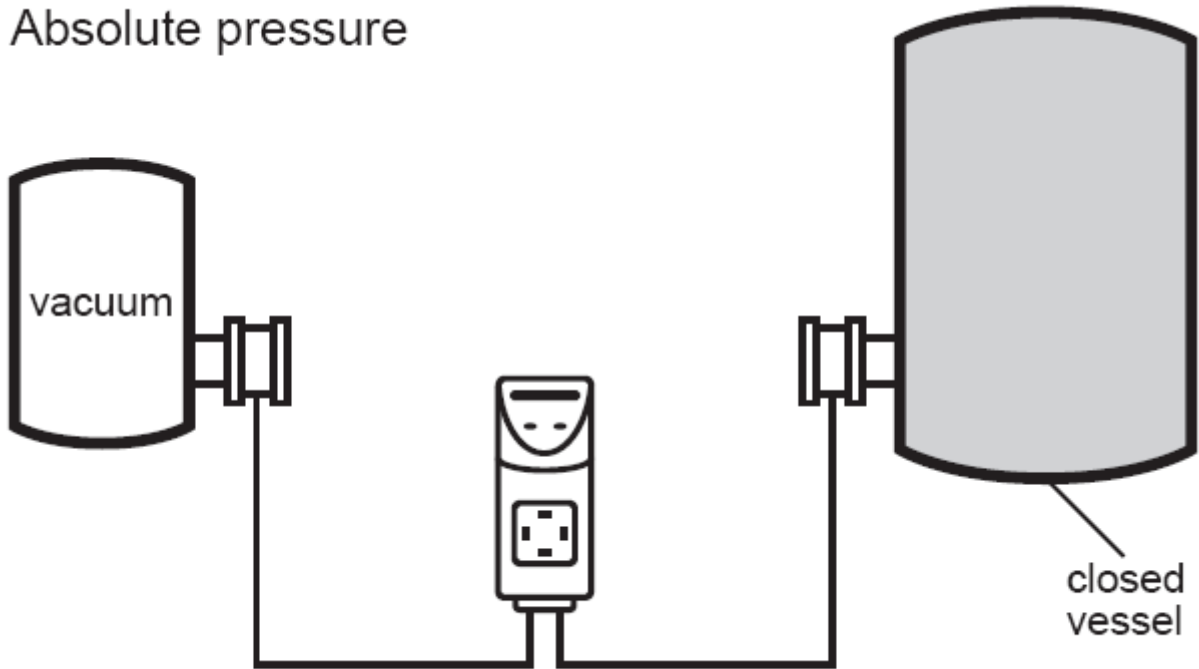


Figure 10: Measuring instrument

Kategorije merenja pritiska.

- merenje apsolutnog pritiska kao razlike između pritiska u specificiranoj tački fluida i pritiska apsolutne nule, koji ima vakuum
- merenje atmosferskog (barometarskog) pritiska: standardna vrednost $P_{a\text{ stand.}}$ odgovara visini stupca žive od 760 mm na nivou morske površine, pri temperaturi od 0 °C gustini žive $\rho_z = 13\,595,1\text{ kg/m}^3$, standardnoj gravitaciji $g = 9,80665\text{ m/s}^2$ ($P_{a\text{ stand.}} = 101325\text{ Pa}$, $P_a = 1,01325\text{ bar} = 1013,25\text{ mbar}$)
- merenje diferencijalnog pritiska, kao razlike između dva pritiska.

Absolute pressure



Merni opseg.

Pritisak se meri u opsegu od 0 - 10^{10} Pa.

S obzirom na usvojene kategorije pritiska u tehničkoj praksi, pritisak se najčešće meri u četiri oblasti:

- oblast niskog apsolutnog pritiska, (tehničkog vakuuma)
- (10^{-10} - 100 Pa)
- oblast barometarskog pritiska
- oblast malih diferencijalnih pritisaka u odnosu na atmosferski: potpritiska ili natpritiska u opsegu od 0 - 500 Pa.
- oblast visokog relativnog pritiska (natpritiska) (0 - 10^{10} Pa).

Struktura senzora:

Senzori pritiska su direktnog ili kompenzacionog tipa.

- Zajednički element u oba slučaja je primarni osetilni element koji pretvara pritisak p ili razliku pritiska Δp u silu F . To je elastični (deformacioni) element, koji pod delovanjem sile F trpi deformaciju ili pomak Δx .
- Kod direktnih senzora sila ili pomak pretvaraju se u narednom bloku u električni signal.

Tipični senzori pritiska

Većina električnih senzora ima primarni element u obliku:

- membrane,
- meha ili
- Burdonove cevi.

Od karakteristika primarnog elementa zavise merni opseg, prirodna frekvencija i osetljivost senzora. Deformacija elementa, koja nastaje usled delovanja pritiska pretvara se dalje u električni signal.

Na osnovu toga razlikuju se

- elektromagnetni,
- kapacitivni,
- otpornički i
- pijezelektrični senzori.

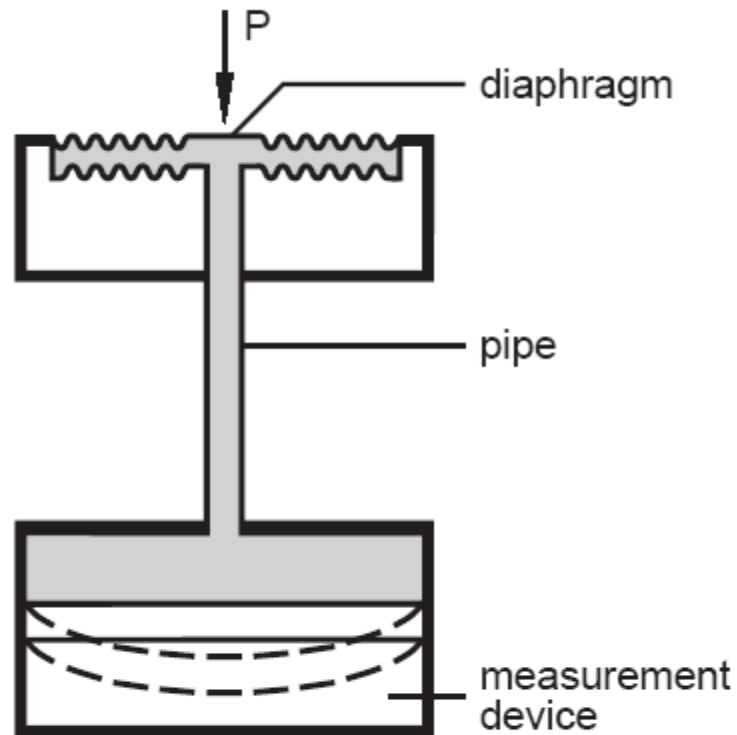
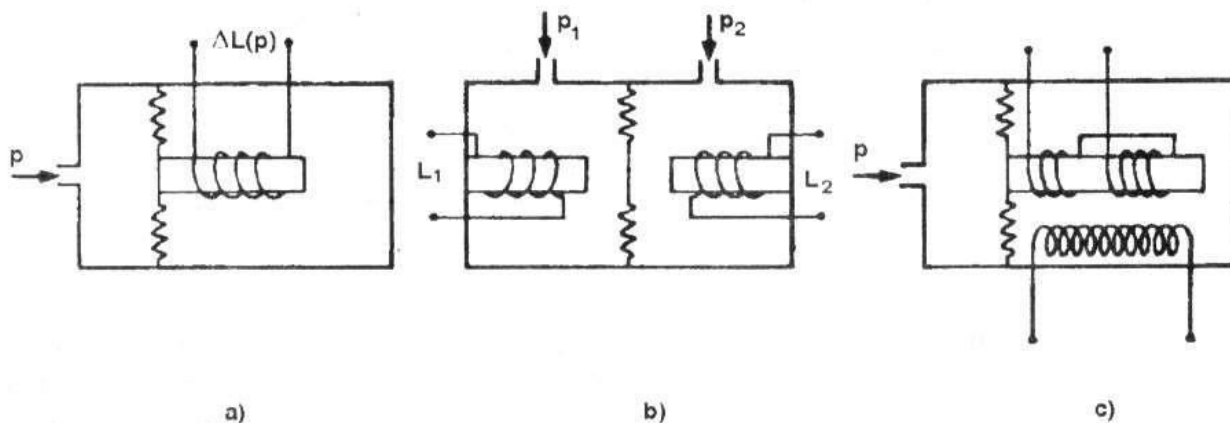


Figure 23: Fluid coupling

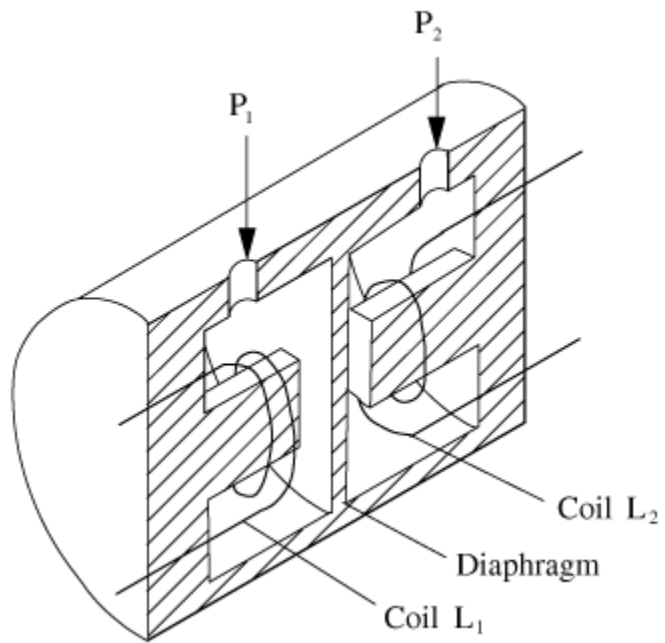
Elektromagnetni senzori pritiska.

Detekcija deformacije primarnog elementa ovih senzora ostvaruje se pomoću elektromagnetnih senzora pomeraja. Najviše se primenjuje induktivni detektor sa relativnim pomerajem jezgra i jednim navojem



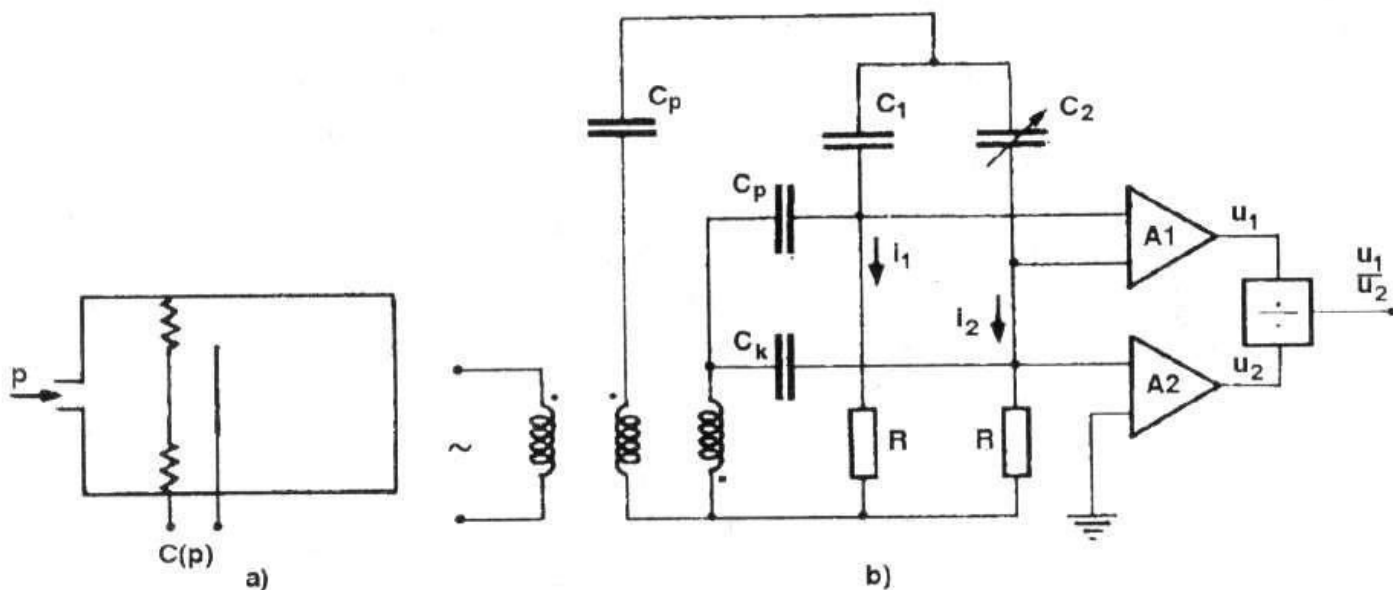
Slika 18.5. Elektromagnetni senzori pritiska: a) induktivni, b) induktivni diferencijalni
c) LVDT-senzor pritiska

Elektromagnetni senzori pritiska.



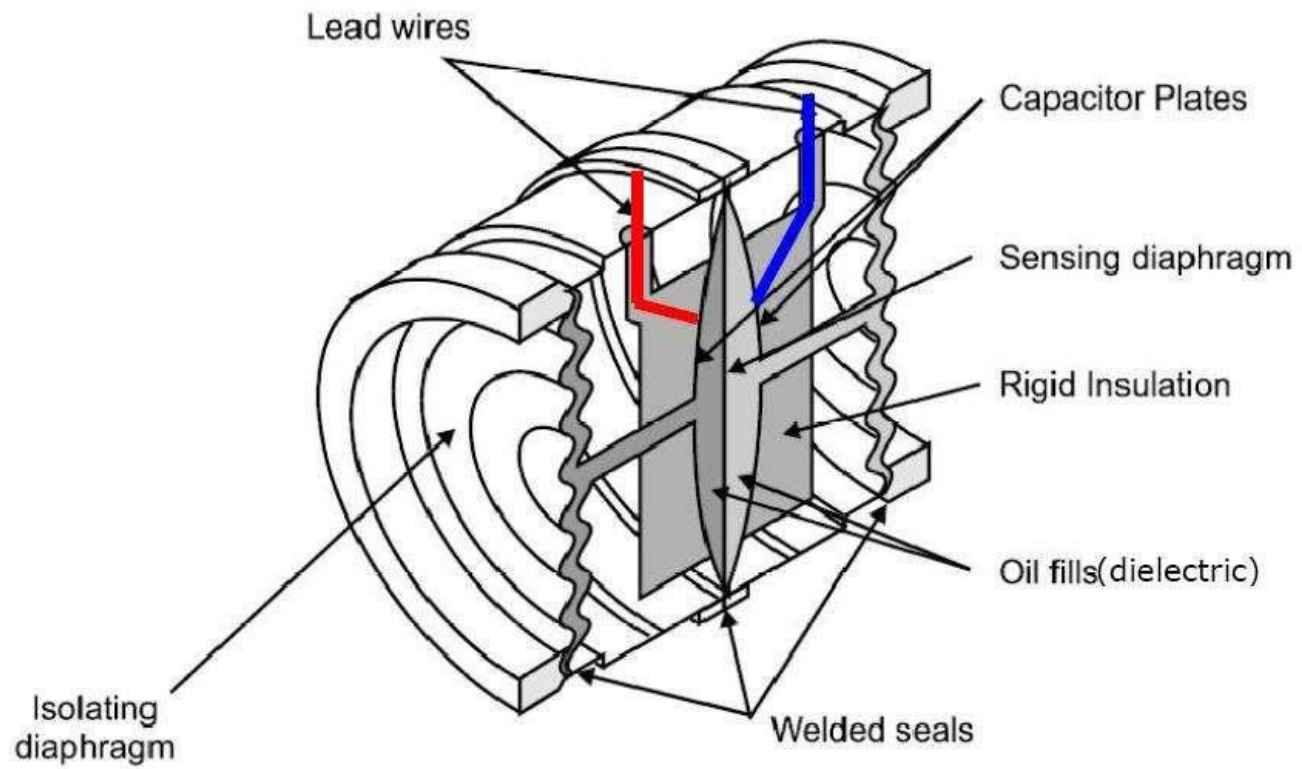
Kapacitivni senzori pritiska.

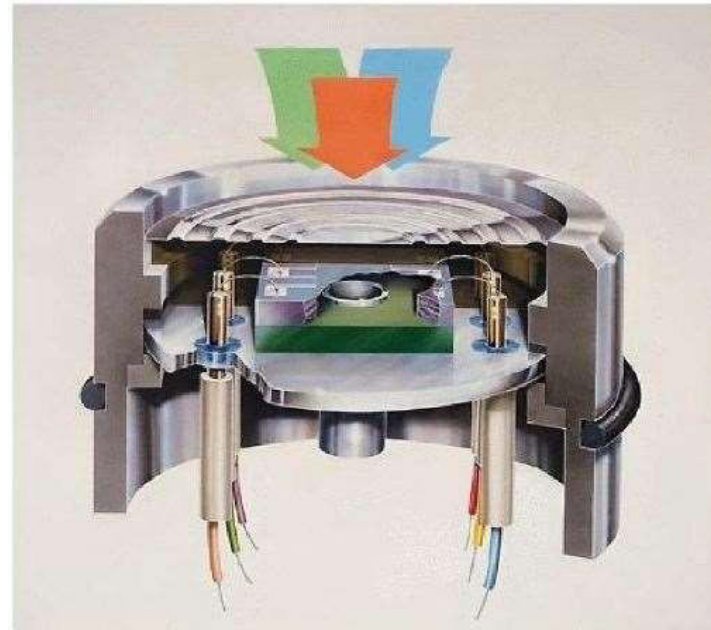
Sušтина rada ovih senzora je da se metalna membrana upotrebljava kao pokretna elektroda kondenzatora.



Slika 18.6. Kapacitivni senzor pritiska: a) prosti kapacitivni, b) principijelna šema kapacitivnog senzora apsolutnog ili relativnog pritiska

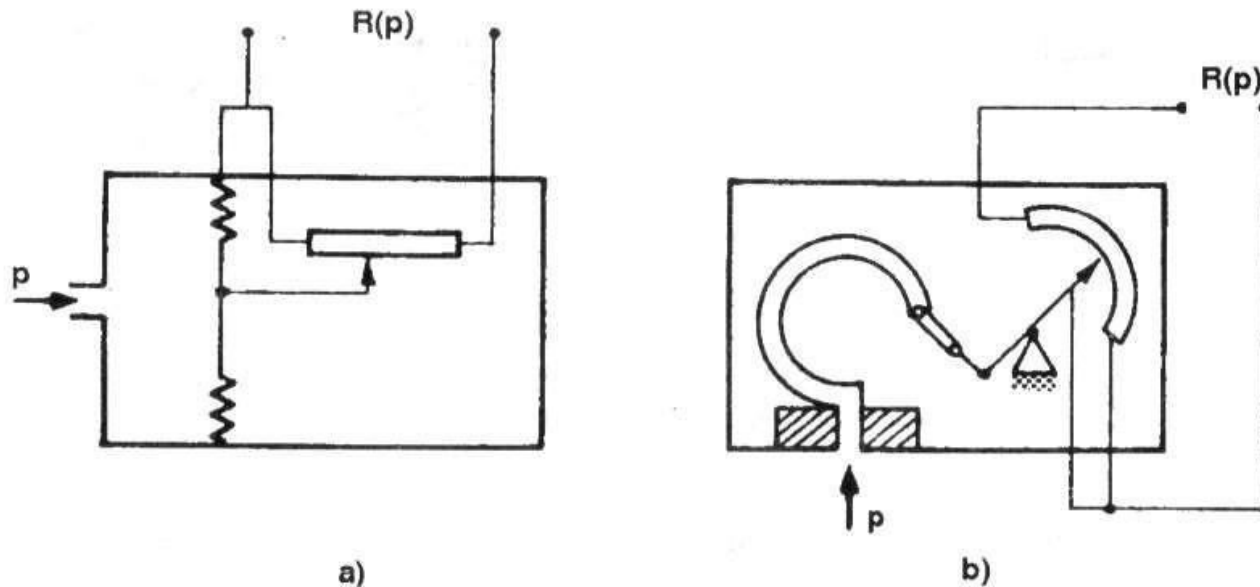
W





Potenciometarski senzor pritiska.

Deformacija elastičnog elementa može se detektovati pomoću potenciometra.



Slika 18.7. Potenciometarski senzor pritiska; a) sa membranom, b) sa Burdonovom cevi

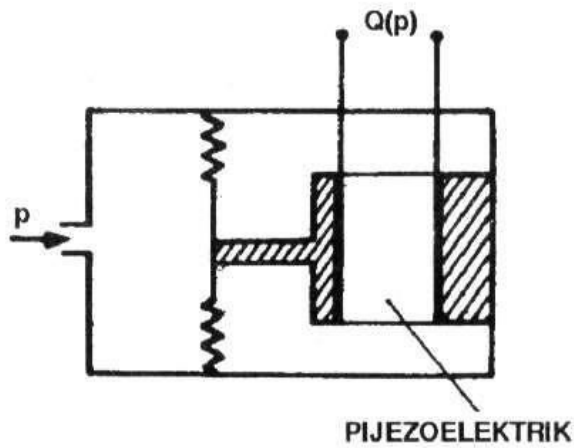
le



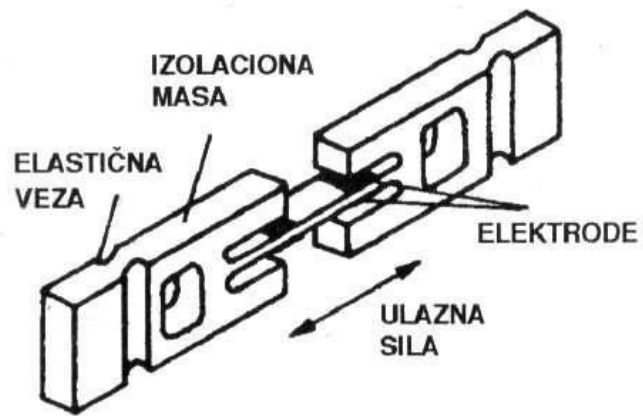
Piezoelektrični senzori pritiska.

dva načina:

- Kod prvog načina sila preko deformacionog elementa deluje na pijezelektrik, na kome se javlja električni naboj proporcionalan merenom pritisku.
- Kod drugog načina pijezelektrik se pravi u formi mehaničkog oscilatora, čija se rezonantna frekvencija menja u skladu sa merenom silom odnosno pritiskom.



a)



b)



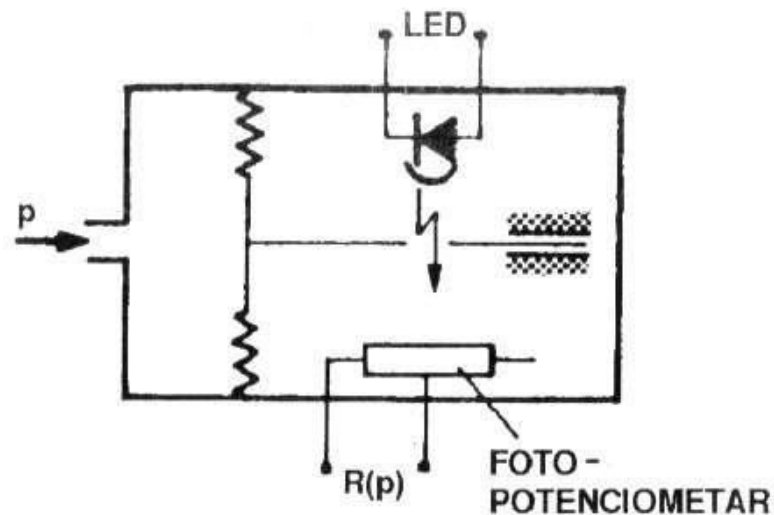
c)

Slika 18.8. Pijezoelektrični senzor pritiska: a) standardna izvedba, b) pijezoelektrik kao rezonator, c) odziv gredice na pritisak

24

Optoelektronski senzori pritiska.

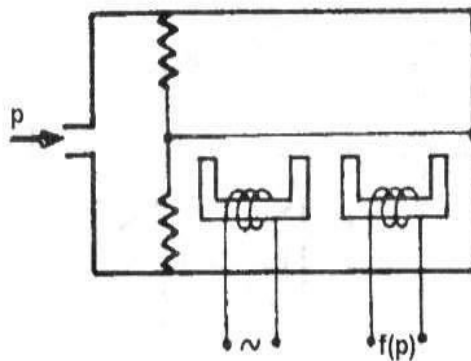
Deformacijom elastičnog elementa moduliše se intenzitet svetla koje pada na fotoprijemnik.



Slika18.9. Optoelektronski senzor

Senzori sa strunom

Zategnuta žica je jednim krajem pričvršćena za deformacioni element. Takva žica je zapravo, mehanički oscilator čija se rezonantna frekvencija menja obrnuto proporcionalno zategnutosti i dužini žice, a time i merenom pritisku.



Slika 18.10. Senzor pritiska sa strunom (oscilirajućom žicom)

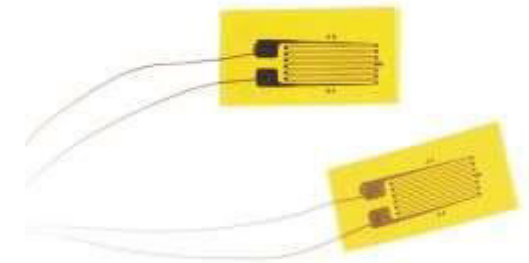
Tenzometarski senzori pritiska.

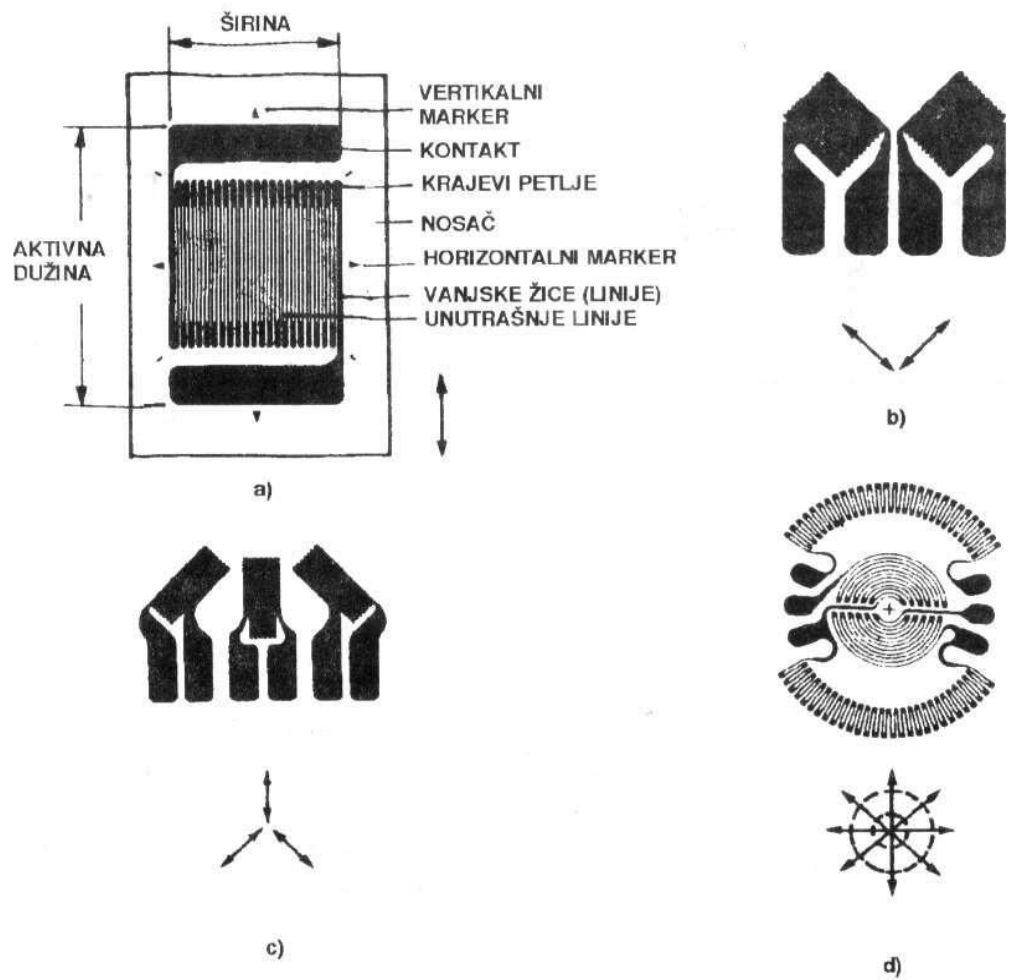
Tenzoelement

(tenzometar, tenzootpornik, rastezna traka, merna traka) je pasivni otpornički senzor mehaničke deformacije.

Njegov rad se zasniva na činjenici da se otpor električnog provodnika menja kada je taj provodnik izložen elastičnoj deformaciji.

Tenzoelementi primenjuju u gradnji senzora: pritiska, sile, momenta, ubrzanja, vibracije, nivoa i dr.





Slika 18.13. Tipični oblici folijskog tenzoelementa sa naznakom pravca u kojem je osjetljiv na deformaciju:
 a) linearna folija, b) moment-folija sa dva elementa, c) folija sa tri elementa, d) membranska folija

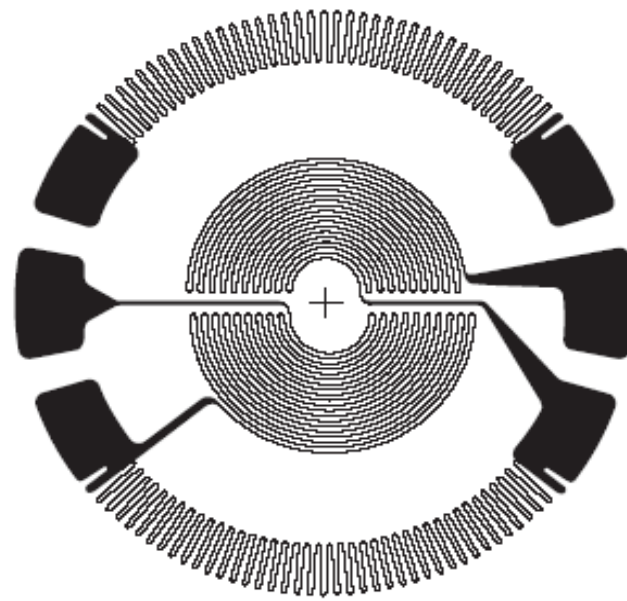
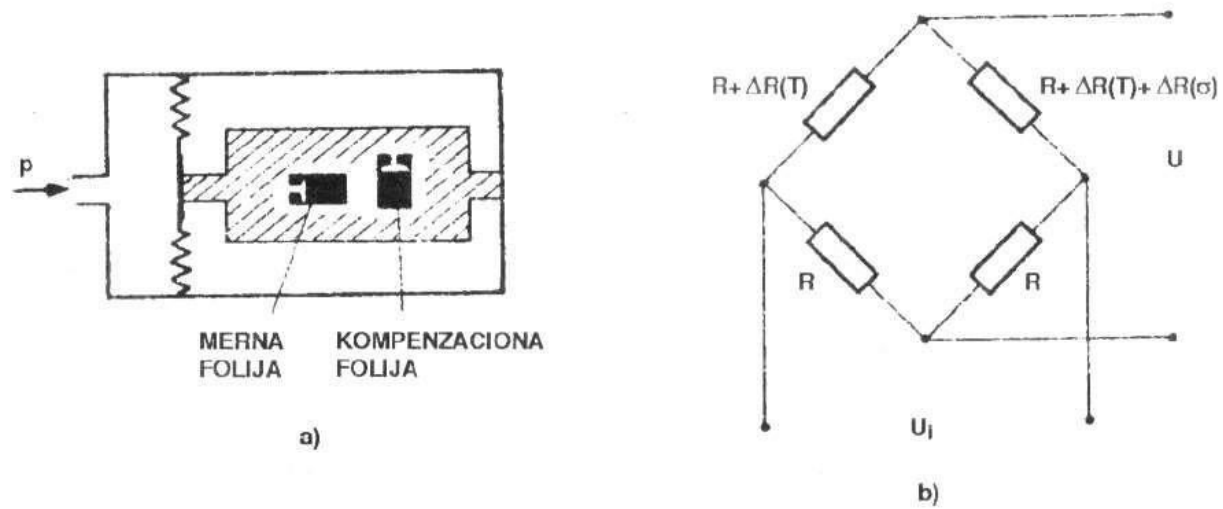


Figure 31: Resistor rosette

Tehnika temperaturne kompenzacije pomoću pasivnog tenzoelementa.

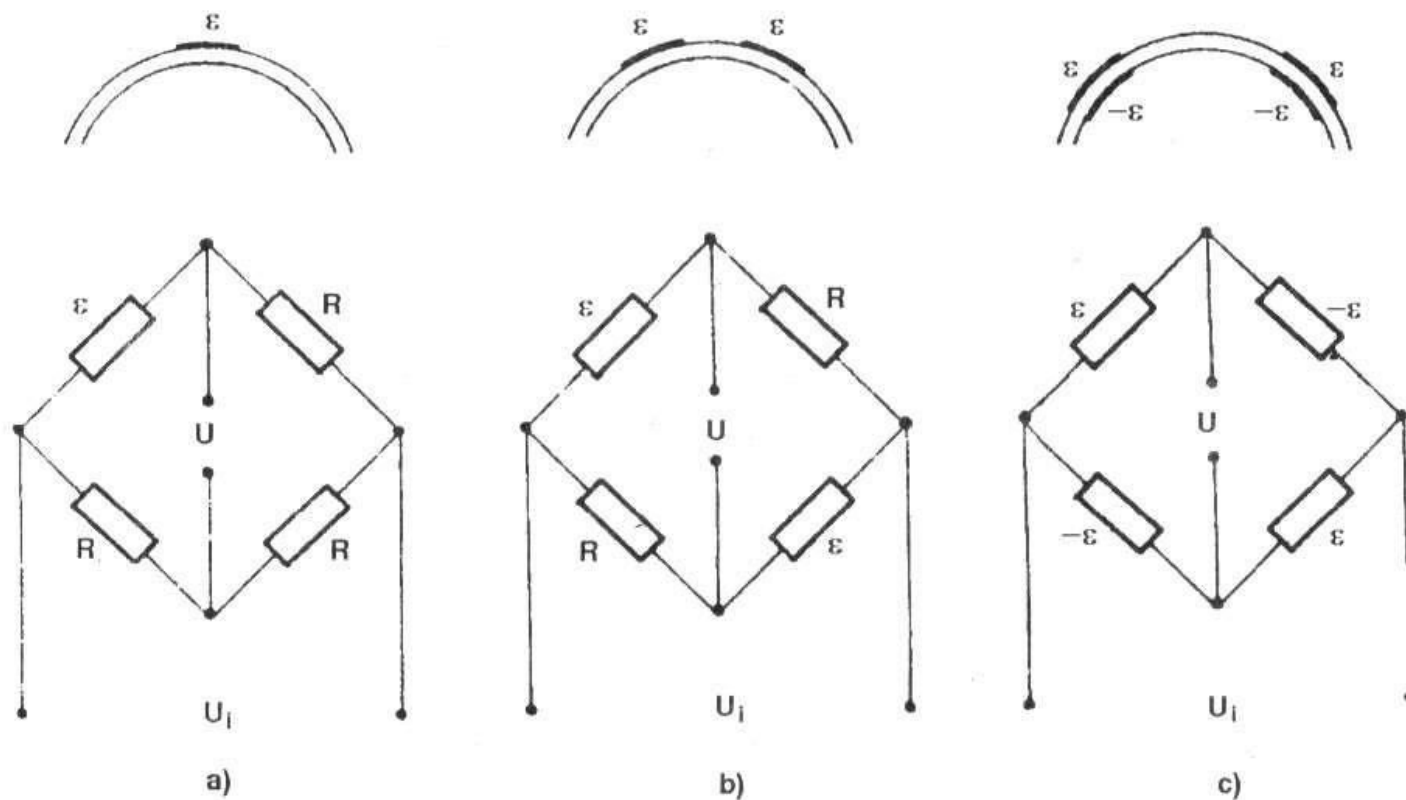
- Promena otpora tenzoelementa detektuje se Vitstonovim mostom,
- U jednoj grani mosta je merni (aktivni) tenzoelement, i na njega deluju naprezanja i temperatura. U susednoj grani mosta je kompenzacioni (pasivni, slepi) tenzoelement, koji treba da ispunjava sledeća tri uslova:
 - **da je istih karakteristika kao i merni tenzoelement, tj. da je iz istog pakovanja**
 - da je zalepljen na podlogu od istog materijala od kojeg je napravljen deformacioni element
 - da je zalepljen na mestu bez naprezanja, ali na kome je ista temperatura kao i na deformacionom elementu.



Slika 18.16. Temperaturna kompenzacija pomoću pasivnog tenzoelementa:
 a) tehnika kompenzacije, b) šema spajanja

Merni most sa tenzoelementima.

- Za detekciju tenzootpora upotrebljava se nebalansirani Vitstonov most.
- Izlazni napon mosta proporcionalan je merenoj deformaciji.
- Tri su osnovne konfiguracije Vitstonovog mosta sa tenzootpornicima:
 - četvrtinski most,
 - polumost i
 - puni most.



Slika 18.18. Tipični merni mostovi sa tenzoelementima: a) četvrtinski most, b) polumost, c) puni most