



## Саобраћајнице 1

Нацртати нормалне попречне профиле саобраћајнице:

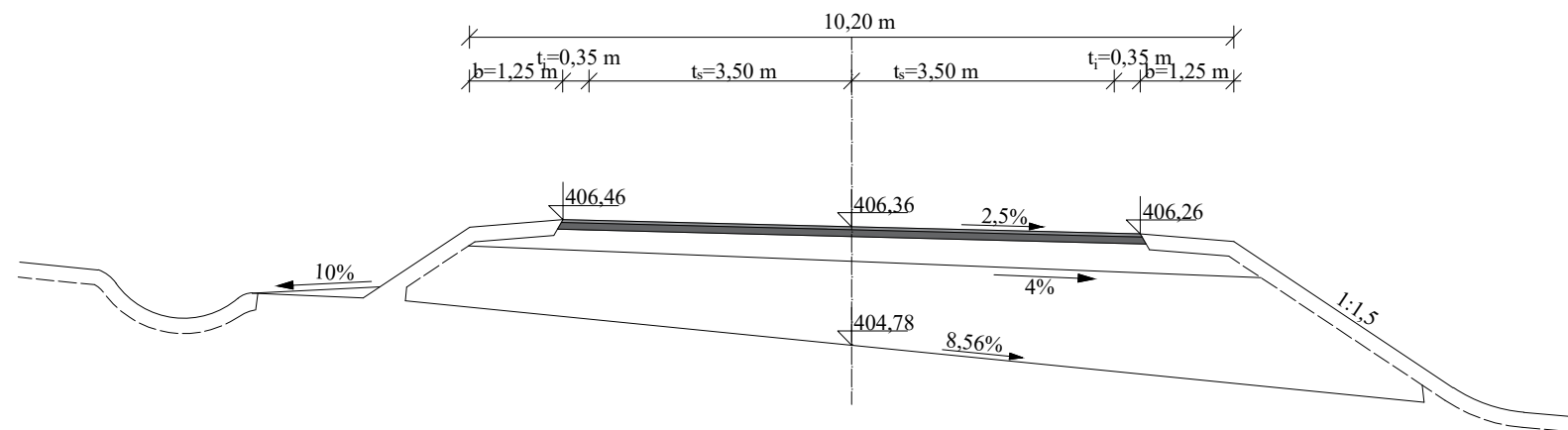
- на насипу, ако кота коловозне конструкције у осовини пута износи 406,36 метара, а кота терена 404,78 метара и нагиб терена 8,56%;
- у усеку, ако кота коловозне конструкције у осовини пута износи 437,73 метара, а кота терена 444,25 метара и нагиб терена 11,21%;
- у засеку, ако кота коловозне конструкције у осовини пута износи 417,59 метара, а кота терена 418,08 метара и нагиб терена 19,90%;

Дебљина тампонског слоја је  $d=30\text{cm}$ , а коловозне конструкције  $4+9=13\text{ cm}$ .

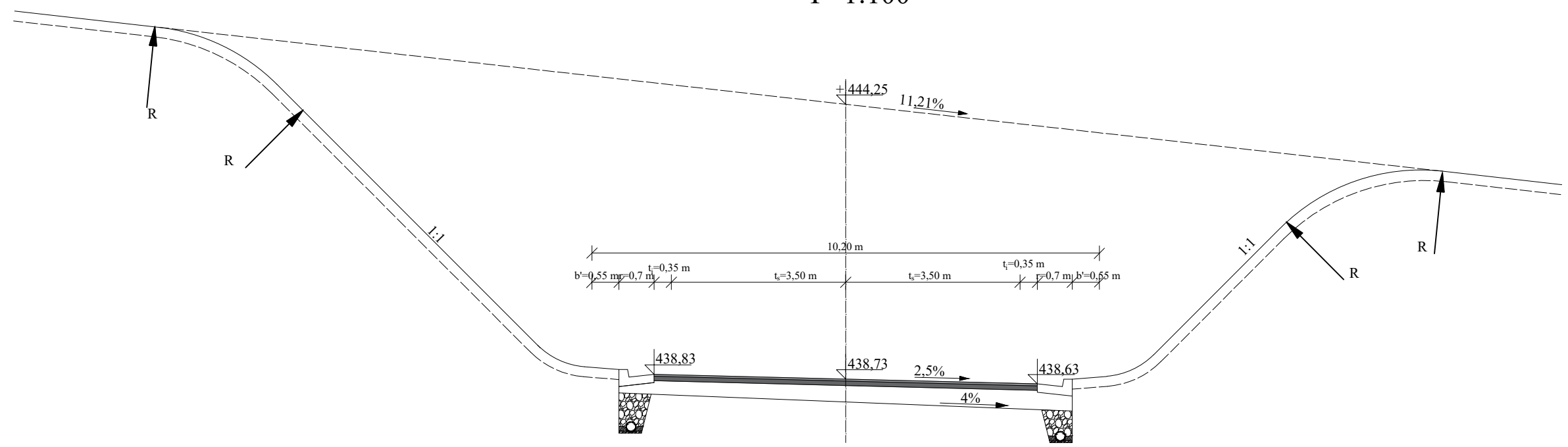
Усвојене димензије елемената попречног профила:

Ширина коловозних трака:	$t_s=3,50\text{m}$ ;
Ширина ивичних трака:	$t_i=0,35\text{m}$ ;
Ширина риголе:	$r=0,70\text{m}$ ;
Ширина берме:	$b'=0,55\text{m}$ ;
Ширина банке:	$b=1,25\text{m}$ ;

Насип  
R=1:100



Усек  
P=1:100



Засек  
R=1:100

